

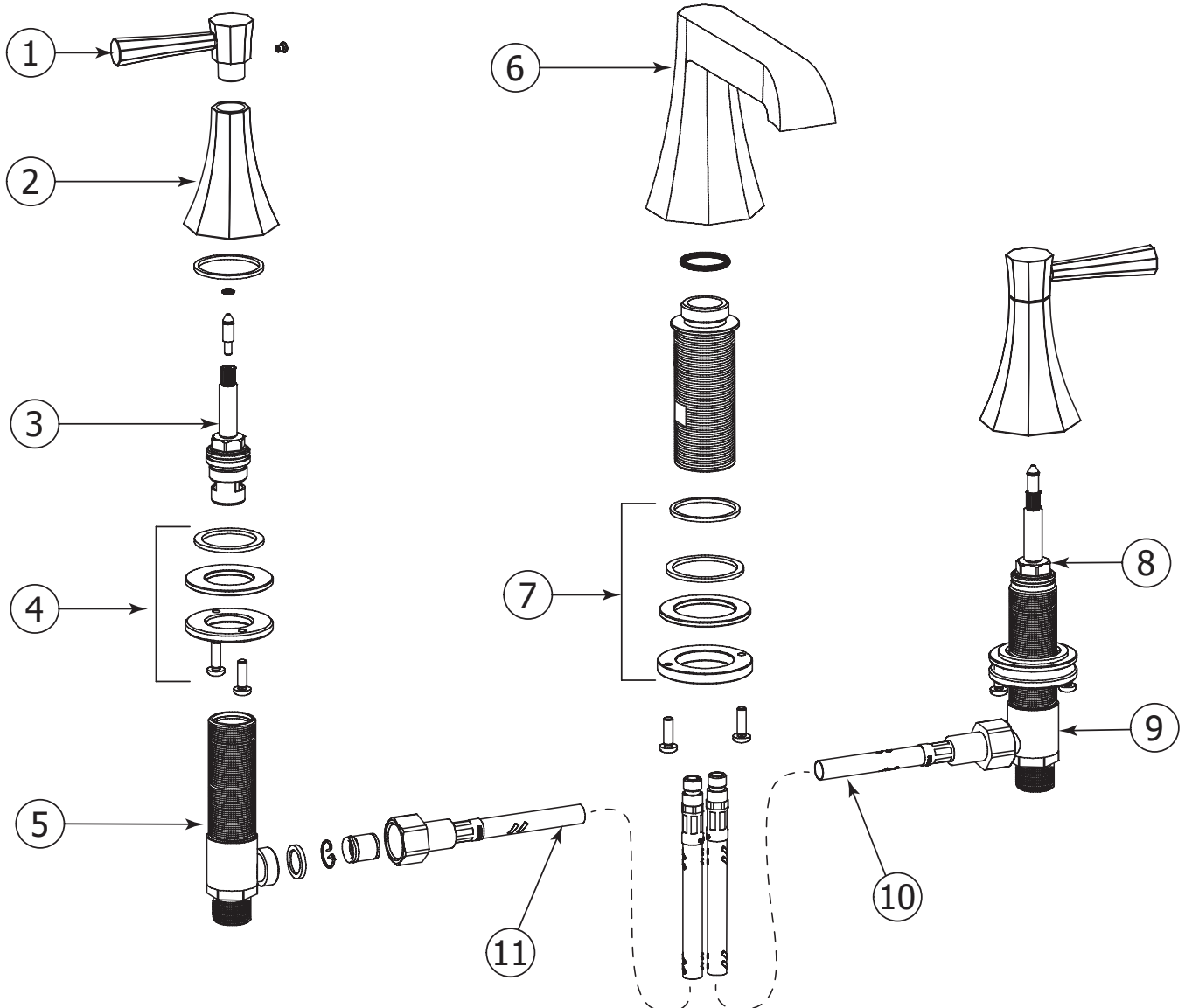
## Installation Guide

---

### *Guide d'installation*

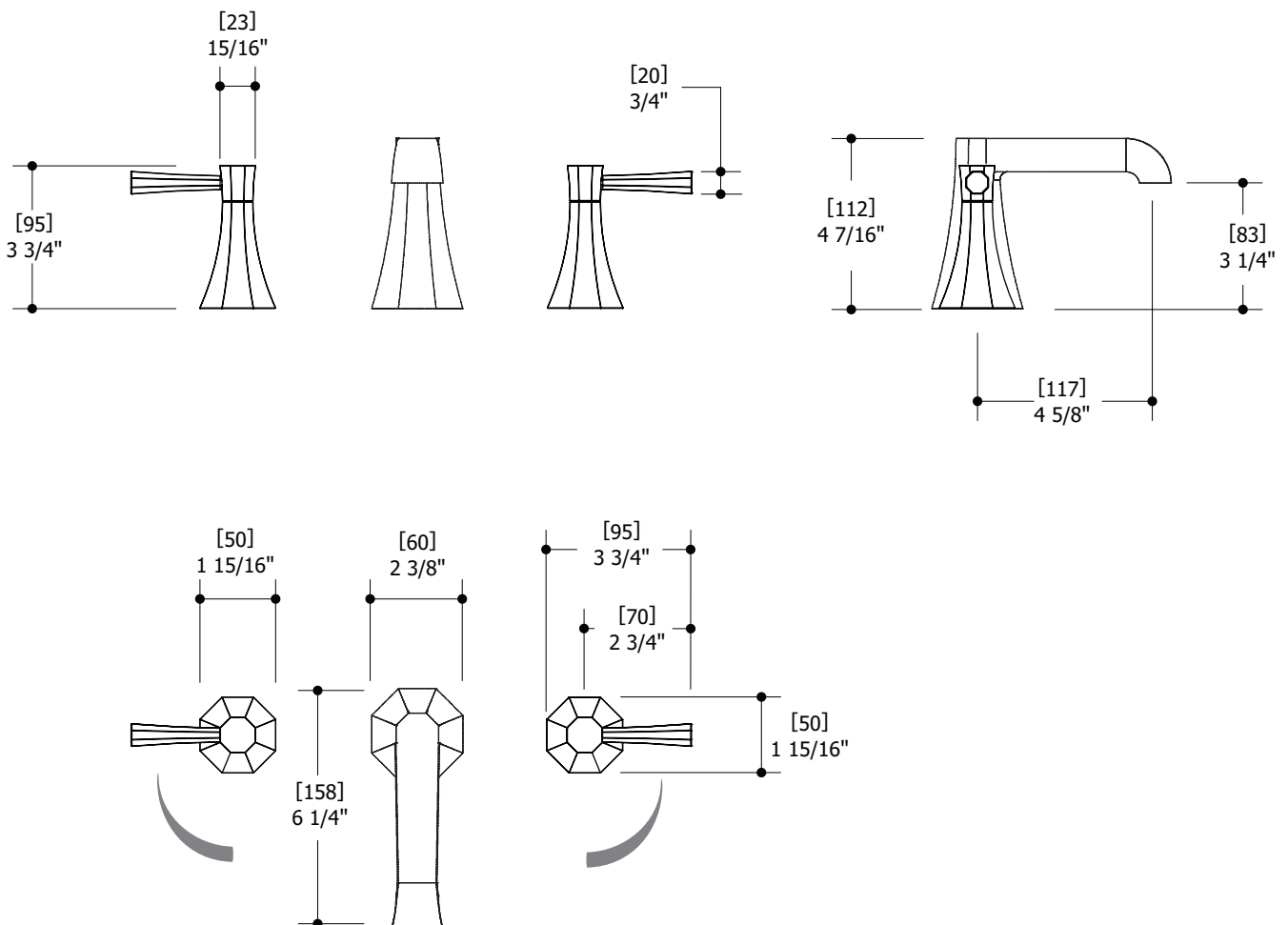


## Service Parts / Schéma des pièces



Item	Code	English	Français	Item	Code	English	Français
1	ABFC53073	Lever	Levier	7	ABFP90197	Tie-down kit for spout	Pièces d'assemblage pour bec
2	ABFC90192	Flange	Bride	8	ABCA90055	Cold cartridge	Cartouche froide
3	ABCA90054	Hot cartridge	Cartouche chaude	9	ABFP90195	Cold water valve	Valve d'eau froide
4	ABFP90196	Tie-down kit for handle	Pièces d'assemblage pour poignée	10	ABFH90199	Cold water supply hose	Boyau d'alimentation d'eau froide
5	ABFP90194	Hot water valve	Valve d'eau chaude	11	ABFH90198	Hot water supply hose	Boyau d'alimentation d'eau chaude
6	ABFC90010	Spout	Bec				

## General Dimensions / Dimensions générales



**CAUTION:** FOR BEST RESULTS, WE STRONGLY RECOMMEND THE INSTALLATION OF THIS FAUCET BE DONE BY A LICENSED PROFESSIONAL PLUMBER.

**MISE EN GARDE :** POUR OBTENIR UN RÉSULTAT OPTIMAL, NOUS RECOMMANDONS FORTEMENT QUE L'INSTALLATION DE CE ROBINET SOIT FAITE PAR UN PLOMBIER PROFESSIONNEL ACCRÉDITÉ.



**CAUTION:** MAKE SURE TO PROPERLY FLUSH THE HOT AND COLD WATER SUPPLY LINES PRIOR TO STARTING INSTALLATION.

**MISE EN GARDE :** ASSUREZ-VOUS DE BIEN PURGER L'ALIMENTATION EN EAU CHAUDE & FROIDE AVANT DE COMMENCER L'INSTALLATION.

## 1 Prepare the faucet Préparer le robinet

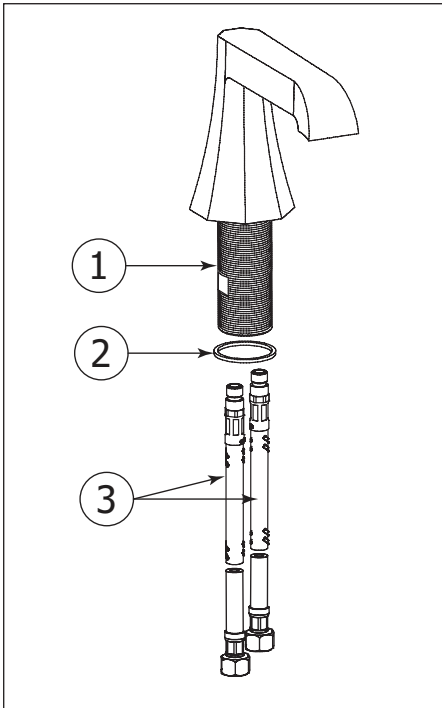


Fig.1

-Place the washer (2) on the shank (1).  
Screw the water supply hoses (3) into the  
holes situated under the shank (1).

-Placer la rondelle (2) sur la tige (1). Visser  
les tuyaux d'alimentation d'eau (3) dans les  
trous situés sous la tige (1).

## 2 Install the faucet Installation du robinet

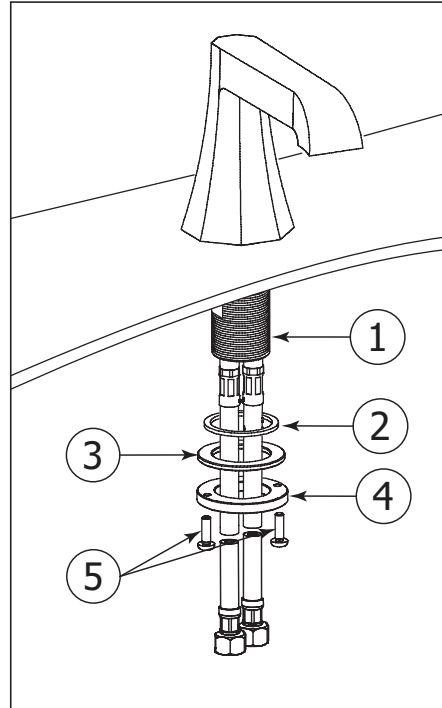


Fig.2

**⚠ WE RECOMMEND DRILLING A 1-3/8" DIAMETER HOLE FOR THE INSERTION OF THE FAUCET.**

**⚠ NOUS RECOMMANDONS DE PERÇER UN TROU DE 1 3/8" DE DIAMÈTRE POUR L'INSERTION DU ROBINET.**

-Carefully insert the shank body (1) through  
the pre-drilled deckmount hole. From  
undereath, place the foam washer (2),  
metal washer (3), and fixing flange (4).  
Secure the faucet assembly with two  
screws (5).

-Prudemment insérer le corps de tige (1)  
à travers le trou pré-percé du comptoir.  
Sous le comptoir, placer la rondelle de  
mousse (2), la rondelle de métal (3), et la  
bride de fixation (4). Fixer l'assemblage du  
robinet avec deux vis (5).

## 3 Install the handles Installation des poignées

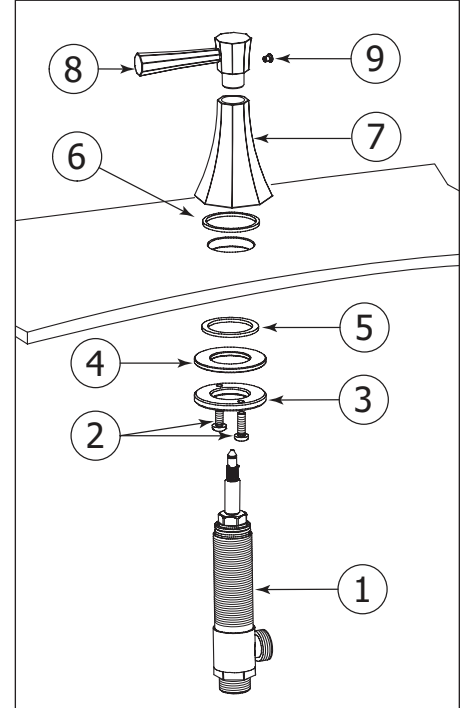


Fig.3

-Place the metal nut (3) & (4), rubber washer  
(5) on the threaded valve body (1) and  
insert it through the hole under the deck-  
mount. Secure the valve with the screws (2)  
undereath of the deckmount. Place the  
rubber washer (6), the flange (7). Insert the  
lever (8) and tighten the screw (9).

-Placer l'écrou métallique (3) & (4), la  
rondelle en caoutchouc (5) sur le corps de  
valve fileté (1) et l'insérer dans le trou  
sous la comptoir. Fixer la valve avec les vis (2)  
sous le deckmount. Placer la rondelle de  
caoutchouc (6), la bride (7). Insérer le levier  
(8) et serrer la vis (9).

## Connecting the hoses 4 Raccordement des boyaux flexibles

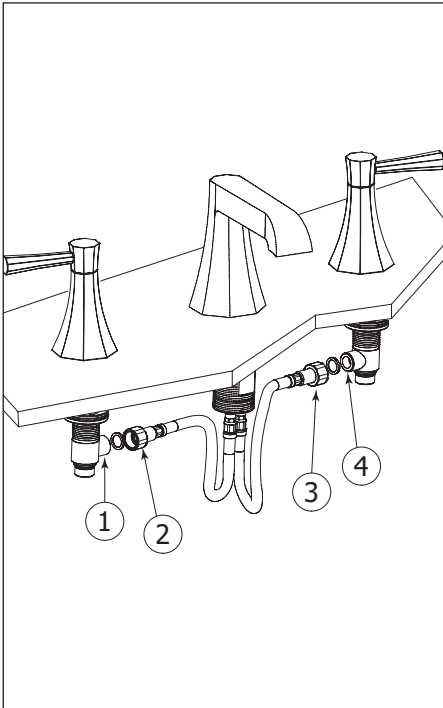


Fig.4

-Connect the hot water hose (1) to the side shank hot water inlet (2) with rubber washer. Then connect the cold water hose (3) to the side shank cold water inlet (4) with rubber washer.

-Eventually, connect the hot and cold water inlet of the shanks to the G1/2" water supply lines.

-Connecter le boyau d'eau chaude (1) à l'entrée de l'eau chaude de la tige latérale (2) avec la rondelle de caoutchouc. Ensuite, connecter le boyau d'eau froide (3) à l'entrée d'eau froide de la tige latérale (4) avec la rondelle de caoutchouc.

-Finalement, raccorder l'entrée eau chaude et froide des tiges aux 1/2" G lignes d'alimentation d'eau.

## Drain installation Installation du drain

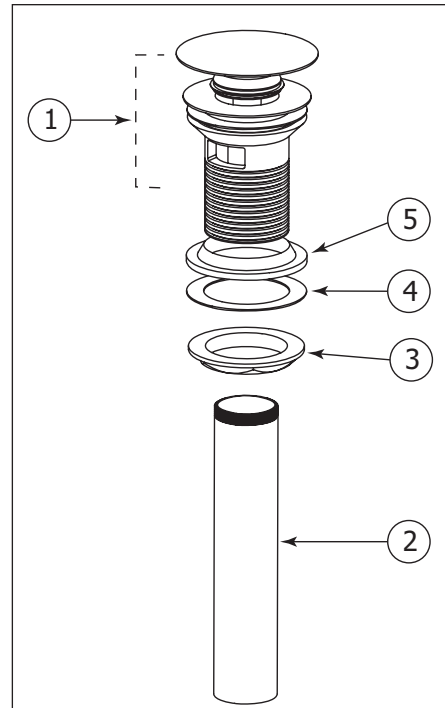


Fig.5

-Connect the 1/2" female end of the extension hose (2) to the bottom of the faucet shank (1). Then connect the other end of the hose (male) to the 3/8" handshower chrome hose end (5).

-Connect the G3/4" end of the cold water hose (3) to the faucet shank water inlet and the other end of the hose G1/2" to the valve cold water inlet (4). Then repeat the same connection for the hot water hose (6).

-Raccorder le bout 1/2" femelle du boyau d'extension (2) à la partie inférieure de la tige du robinet (1). Ensuite raccorder l'autre bout (mâle) du boyau d'extension au boyau en chrome 3/8" de la douchette (5). -Raccorder le bout G3/4" du boyau d'eau froide (3) à la tige d'entrée de l'eau de robinet et l'autre bout de boyau G1/2" à l'entrée d'eau froide de la valve (4). Ensuite, répéter le même raccord pour le boyau d'eau chaude (6).

## Cartridge replacement Remplacement de la cartouche

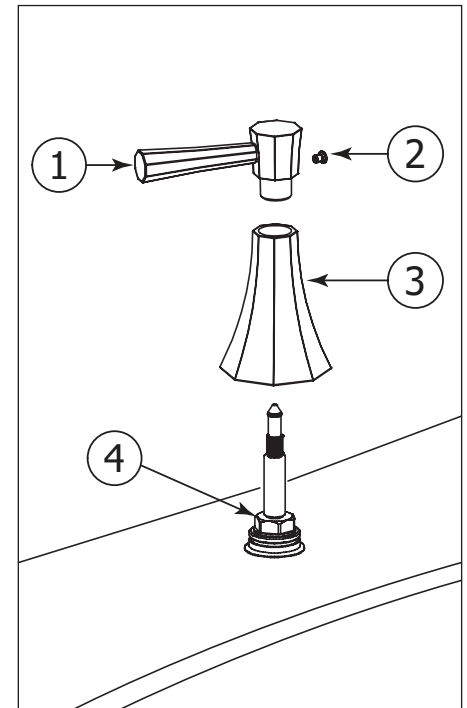


Fig.6

-Start by shutting off water supply lines and then turn the water on to drain the faucet.

-To replace the cartridge (4), remove the screw (2) and pull off the lever (1). Then unscrew the flange (3). Using a key take out the cartridge (4).

-Replace with new cartridge and reassemble by reversing steps.

-Couper l'alimentation d'eau et ouvrir l'eau par la poignée du robinet pour le vider.

-Pour remplacer la cartouche (4), enlever la vis (2), retirer le levier (1). En utilisant une clé retirer la cartouche (4).

-Remplacer la cartouche par la nouvelle, et inverser les étapes pour le réassemblage.

## Care Entretien

To clean your Aquabrand faucet or accessory, wash with a wet nonabrasive soapy cloth. Then wipe dry with a soft towel or cloth. We recommend this be done on a regular basis.

DO NOT USE ANY ABRASIVE, CHEMICAL OR CORROSIVE, POWDER OR ANY OTHER STRONG CLEANERS INCLUDING DETERGENTS, WINDOW CLEANERS AND DISINFECTANTS ON YOUR Aquabrand PRODUCT as they will destroy the finish and therefore VOID THE WARRANTY.

Toothpaste remnants should also be rinsed off when necessary. Ask your plumbing retailer about our PROTECTANT-CLEANER now available from Aquabrand. This product is specially manufactured to clean and polish leaving a protective coating to maintain your product's shine and finish.

*Pour nettoyer et conserver l'apparence de vos robinets ou accessoires Aquabrand, lavez-les avec un linge mouillé à l'eau tiède et enduit d'un savon doux non-abrasif. Puis essuyer avec un linge doux et sec. Nous vous recommandons cet entretien sur une base régulière.*

*NE JAMAIS UTILISER DE PRODUITS ABRASIFS, CHIMIQUES, CORROSIFS, INCLUANT DE TRÈS FORTS DÉTERGENTS, EN LIQUIDE OU EN POUDRE, NETTOYANTS POUR VITRES ET DÉSINFECTANTS sur votre produit Aquabrand. Cela pourrait en détériorer le fini et ANNULER LA GARANTIE.*

*Les restants de pâte dentifrice doivent aussi être rincés au besoin. Demander à votre détaillant le PROTECTEUR NETTOYANT Aquabrand spécialement conçu pour nettoyer, faire briller et protéger en laissant un mince film protecteur sur vos robinets et vos articles décoratifs.*

## Limited lifetime warranty

All Aquabrand products carry a full warranty against defects in materials and workmanship. The warranty will be applied only if the product is purchased from an authorized Aquabrand dealer. The Aquabrand warranty is limited strictly to the original consumer purchaser of the product. Proof of purchase must be made available to Aquabrand for all limited warranty claims. Products that are deemed defective must be returned to our factory for inspection prior to replacement.

The limited warranty is not transferable and is limited to products sold and installed in Canada and the United States.

### Residential applications

Mechanical working parts including ceramic disc cartridges for both side valves and pressure balance, thermo cartridges, stops, diverters etc.

All carry our full limited lifetime warranty to the original purchaser.

Aquabrand polished chrome and brushed nickel finishes are warranted for the life of the product to the original purchaser.

All other finishes will be warranted for five years.

Normal wear of the finish is not covered by this warranty.

All electronic components and faucets are warranted for two years.

All glass and ceramic basins, light fixtures are warranted for one year. Stone resin bathtubs and sinks are warranted for five years. Light bulbs are subject to the warranty of the manufacturer and carry no Aquabrand warranty.

All other Aquabrand products are warranted for five years.

### Commercial industrial applications

All the above product applications will be warranted for two years with the exception of the glass and ceramic basins, light fixtures which will carry a one year warranty. Light bulbs are subject to the warranty of the manufacturer and carry no Aquabrand warranty.

The Aquabrand warranty does not cover the following:

- Damages resulting in whole or part from installation error, product abuse, misuse, neglect, improper maintenance, abrasives, corrosion and/or accidents whether caused or performed by a professional or anyone else.
- Any and all Aquabrand products that are subjected to any type of harsh abrasive, such as detergents or window cleaners.
- Normal wear of the finish.
- The damage is caused by hard water, calcareous deposits or sediments.
- The damage or loss is sustained in a natural calamity such as fire, earthquake, flood, thunder, electrical storm, etc.

Aquabrand is not responsible for any labor or shipping charges, or damages whatsoever incurred in whole or in part from installation, removal, re-installation, repair or replacement of any Aquabrand product or part, as well as any incidental or consequential damages, expenses, losses, direct or indirect, arising from any cause whatsoever.

To obtain warranty service, please contact the retailer where the product was purchased. The original sales receipt must be available to exercise our warranty.

**This warranty is extended to the first purchaser at retail. This warranty is NOT transferrable.**

Aquabrand reserves the right to make product specification changes without notice or obligation and to change or discontinue certain models.

## Garantie limitée à vie

Les produits Aquabrand ont une garantie complète contre les défauts de matériel et de main d'œuvre. La garantie est applicable seulement si le produit est acheté chez un détaillant aquabrand dûment autorisé. La garantie Aquabrand est strictement limitée au premier acheteur et une preuve d'achat doit être présentée pour toutes réclamations. Les produits considérés comme défectueux doivent être retournés à nos entrepôts pour inspection avant tout remplacement.

La garantie Aquabrand n'est pas transférable et est limitée aux produits vendus et installés au Canada et aux États-Unis.

### Applications résidentielles

Toutes les parties mécaniques incluant les cartouches à disques en céramique pour les valves et les pressions équilibrées, les cartouches thermostatiques, les déviateurs ont une garantie complète au premier acheteur.

Les finis Chrome Poli et Nickel Brossé de Aquabrand ont une garantie à vie limitée au premier acheteur. Tous les autres finis ont une garantie de cinq (5) ans. L'usure normale d'un fini n'est pas couverte par la garantie.

Toutes les composantes et les robinets électroniques ont une garantie de deux (2) ans.

Tous les bassins en verre, les bassins en porcelaine, les lumières ont une garantie de un (1) an. Les baignoires et lavabos en composite de résine ont une garantie de cinq (5) ans.

Les ampoules sont sujettes à la garantie du fabricant et ne sont pas couvertes par la garantie Aquabrand.

Tous les autres produits ont une garantie de cinq (5) ans.

### Applications commerciales et industrielles

Tous les produits ci-dessus sont garantis pour deux (2) ans à l'exception des bassins en verre ou porcelaine qui sont garantis un (1) an. Les ampoules sont sujettes à la garantie du fabricant et ne sont pas couvertes par la garantie Aquabrand.

### La garantie Aquabrand ne couvre pas:

- Dommages causés en entier ou en partie d'une erreur d'installation, d'abus de produit, de négligence, d'utilisation non conforme, d'usage de produits abrasifs, de corrosion et/ou d'accidents causés par un professionnel ou par toute autre personne.
- Tout produit Aquabrand nettoyé avec des produits abrasifs, comme les détergents ou les nettoyeurs à vitres.
- Usure normale du fini.
- Dommages causés par l'eau dure, les dépôts de calcaire ou les sédiments.
- Les dommages ou les pertes résultant d'une catastrophe naturelle telle qu'un feu, un tremblement de terre, le tonnerre, un orage électrique etc...

Aquabrand n'accepte aucune responsabilité pour tous frais de main d'œuvre ou d'expédition, ou pour tous autres dommages causés en tout ou en partie lors de l'installation du produit, son enlèvement, sa réinstallation, sa réparation, ou le remplacement de tout produit ou pièce Aquabrand ainsi que tout dommage incident ou résultant, dépense, perte directe ou indirecte, provenant de quelque cause que ce soit.

Pour obtenir la garantie de service, s'il vous plaît contacter le détaillant chez qui le produit a été acheté. La preuve d'achat originale sera exigible pour l'application de la garantie.

**Cette garantie s'applique au premier acheteur au détail et n'est PAS transférable.**

Aquabrand se réserve le droit de modifier des caractéristiques de ses produits sans avis ni obligation ainsi que de remplacer ou de retirer certains modèles.

