

Installation and Operation Manual
Manuel d'installation et d'opération
Manual de Instalación y Mantenimiento

Item #: 401452
Rev Date: 2022-05-20

RVF Series • Série RVF • Serie RVF

Exterior-Mount Fan • Ventilateur à montage extérieur
Ventilador a mataje exterior

PARTS IN THE BOX

Exterior-Mount Fan RVF, 1 pc
Operation and Installation Manual, 1 pc

PIÈCES DANS LA BOÎTE

Ventilateur à montage extérieur RVF, 1 pc
Manuel d'installation, 1 pc

PARTES EN LA CAJA

Ventilador a mataje exterior RVF, 1 pc
Manual de Instalación, 1 pc



REGISTER* THIS PRODUCT TO
INCREASE YOUR PRODUCT
WARRANTY BY AN EXTRA YEAR

registration.fantech.app



* in USA only

United States

Tel.: 800 747 1762

Canada






Tel.: 800 565 3548

Latinoamérica

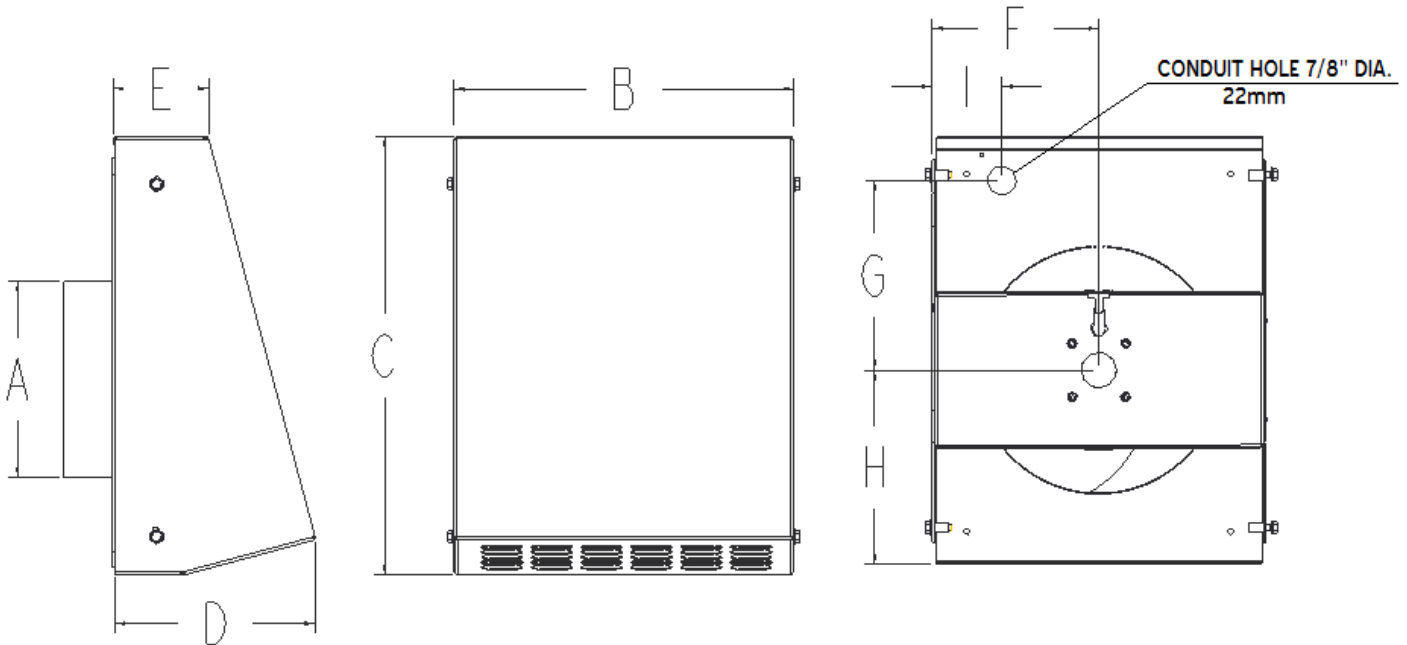
Tel.: +52 55 1328 7328



fantech®
a systemair company

				
Note	Warning / Important note	Information	Technical information	Practical tip

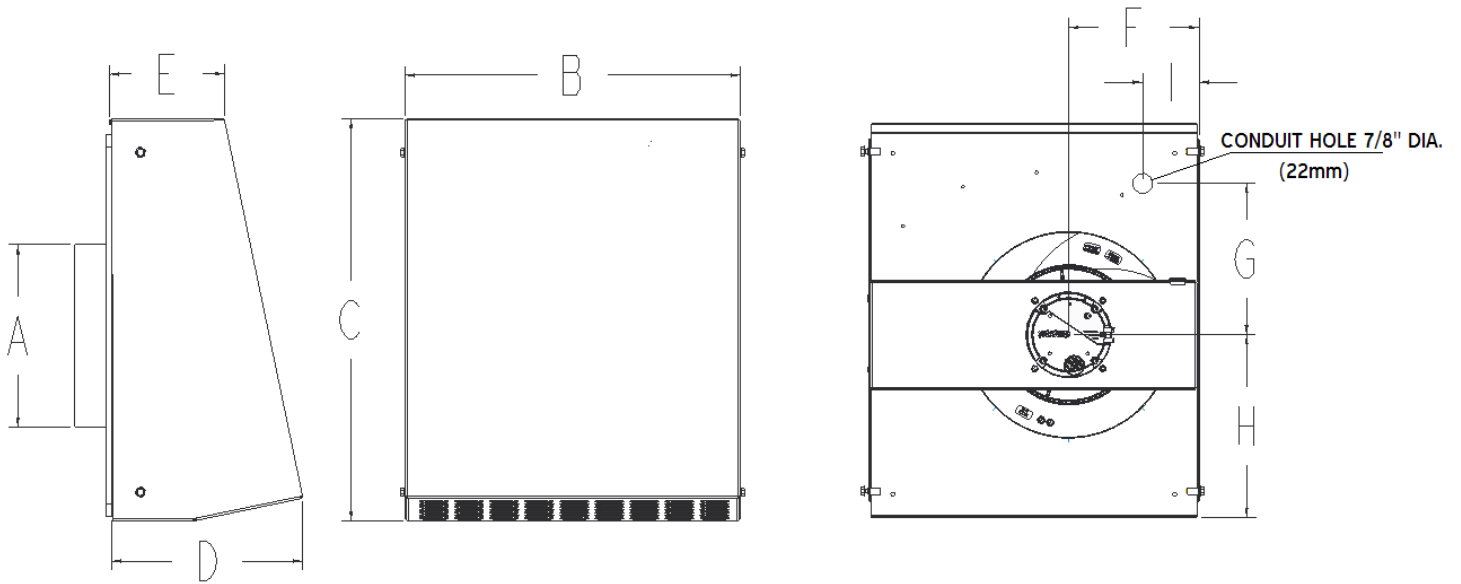
Dimensions - Dimensions- Dimensiones



Model/Modèle/Modelo	A	B	C	D	E	F	G	H	I
RVF 4	4	10 1/4	13	6	2 3/4	5 1/8	6 1/2	4 1/16	1
RVF 4XL	4	10 1/4	13	6	2 3/4	5 1/8	5 1/4	5 1/4	1
RVF 4XL-EC	4	10 1/4	13	6	2 3/4	5 1/8	5 3/4	5 7/8	2 1/8
RVF 6	6	10 1/4	13	6	2 3/4	5 1/8	5 1/4	5 9/32	1
RVF 6XL	6	14 1/4	17	6	2 3/4	7 1/8	7 3/8	7 1/16	1
RVF 8XL	8	14 1/4	17	6	2 3/4	7 1/8	7 3/8	7 1/16	1

Dimensional information is in inches – Toutes les dimensions sont en pouces – Dimensiones en pulgadas

Dimensions - Dimensions- Dimensiones



Model/Modèle/Modelo	A	B	C	D	E	F	G	H	I
RVF 6XL-EC	6	14 1/4	17	8	4 7/8	5 5/8	6 1/2	7 13/16	2 1/2
RVF 8XL-EC	8	14 1/4	17	8	4 7/8	5 5/8	6 1/2	7 13/16	2 1/2
RVF 10-EC	10	17 7/8	21 1/4	10	5 7/8	7 3/8	8 1/16	9 1/8	2 3/4
RVF 10	10	17 7/8	21 1/4	10	5 7/8	7 3/8	8 1/16	9 1/8	2 3/4
RVF 10L	10	17 7/8	21 1/4	10	5 7/8	8 1/8	8 1/16	9 1/8	2 3/4
RVF 10XL	10	17 7/8	21 1/4	10	5 7/8	8 1/8	8 1/16	9 1/8	2 3/4

Dimensional information is in inches – Toutes les dimensions sont en pouces – Dimensiones en pulgadas

WARNINGS

Do not connect power supply until fan is completely installed. Make sure electrical service to the fan is locked in "off" position.

1. Remove unit from packaging and inspect within 15 days after receipt. If damaged, report damage to carrier. Do NOT operate this unit with visible damage to the blower or impeller assembly
2. All products with A/C motors installed are suitable for use with solid state speed control. (example: RVF4, RVF4XL, RVF6, RVF6XL, RVF8XL, RVF10, RVF10L, & RVF10XL).
3. All products with EC motors installed can be speed controlled via 0-10V or PWM signal (potentiometer provided)
4. This unit has rotating parts and safety precautions should be exercised during installation, operation and maintenance.
5. CAUTION: "For General Ventilation Use Only. Do Not Use To Exhaust Hazardous Or Explosive Materials and Vapors."
6. **WARNING!** To reduce the risk of fire, electric shock, or injury to persons- observe the following:
 - a. Use this unit only in the manner intended by the manufacturer. If you have questions, contact the manufacturer.
 - b. Before servicing or cleaning, switch power off at the service panel and lock service panel to prevent fan from being switched on accidentally.
 - c. Installation work and electrical wiring must be done by qualified person(s) in accordance with all applicable codes and standards, including fire-rated construction.
 - d. Sufficient air flow is needed for proper combustion and exhausting of gases through the flue (chimney) of fuel burning equipment to prevent backdrafting. Follow the heating equipment manufacturer's guidelines and safety standards such as those published by the National Fire Protection Association (NFPA), the American Society of Heating, Refrigeration, and Air Conditioning Engineers (ASHRAE) and the local code authorities.
 - e. When cutting or drilling into a wall or ceiling, do not damage electrical wires or other hidden utilities.
 - f. Ducted fans must always be vented to the outdoors.
 - g. Install fan at least five feet above the floor.
 - h. NEVER place a switch where it can be reached from a tub or shower.
7. **WARNING!** Check voltage at the fan to see if it corresponds to the motor nameplate.
8. Guards must be installed when this fan is within reach of personnel or within seven (7) feet of working level or when deemed advisable for safety.

AVERTISSEMENTS

Ne pas brancher la source d'énergie avant que l'installation du ventilateur soit complète. S'assurer que le courant électrique au ventilateur soit interrompue (en position "off")

1. Retirer l'appareil de l'emballage et inspecter dans les 15 jours après la réception. Si est endommagé, rapporter les dommages au transporteur. Ne pas utiliser cet appareil avec des dommages visible au ventilateur ou à l'ensemble de rotor.
2. Tous les produits avec des moteurs AC installés sont adaptés pour une utilisation avec commande de vitesse à semi-conducteur.
3. La vitesse de tous les produits avec des moteurs C.E installés peut être contrôlée via 0-10V ou signal PWM
4. Cet appareil contient des pièces rotatives et des précautions doivent être prises durant l'installation, l'opération et l'entretien.
5. ATTENTION: "Pour ventilation générale seulement. Ne pas utiliser pour l'évacuation de matériaux ou de vapeurs dangereux ou explosifs.
6. **AVERTISSEMENT!** Afin de réduire les risques d'incendie, de choc électrique ou de blessures corporelles, observer ce que suit:
 - a. Utiliser seulement l'appareil tel que prévu par le fabricant. Communiquer avec le fabricant pour toute question.
 - b. Avant de procéder à l'entretien ou au nettoyage de l'appareil, interrompre le courant au panneau central et refermer la porte pour ne pas que l'on remette le courant de façon accidentelle.
 - c. Les travaux d'installation et de raccordement électrique doivent être effectués par des personnes qualifiées conformément aux codes et normes applicables, y compris les codes de protection contre les incendies.
 - d. L'apport d'air de combustion requis pour le fonctionnement sécuritaire d'équipement à combustion pourrait être affecté par le fonctionnement de cet appareil. Respecter le guide du fabricant pour équipement de chauffage ainsi que les normes de sécurité telles que celles qui sont publiées par la National Fire Protection Association (NFPA), l'American Society for Heating, Refrigeration and Air Conditioning Engineers (ASHRAE), ainsi que les autorités locales.
 - e. En taillant ou en perforant les murs et les plafonds, attention de ne pas endommager les fils électriques ou autres appareils dissimulés.
 - f. Les ventilateurs à conduits doivent toujours être ventilés vers l'extérieur.
 - g. Installer le ventilateur à au moins cinq pieds du plancher.
 - h. NE JAMAIS installer un interrupteur où il pourrait être accessible d'un bain ou d'une douche.
7. **AVERTISSEMENT!** Vérifier le voltage au ventilateur afin de voir s'il correspond à l'indication sur la plaque du moteur.
8. Des barrières de sécurité doivent être installés lorsque le ventilateur sera accessible par du personnel, s'il est situé dans un rayon d'au moins sept pieds de l'aire de travail, ou lorsque considéré nécessaire aux fins de sécurité.

ADVERTENCIAS

No conecta la alimentación eléctrica hasta tanto quede el ventilador totalmente instalado. Compruebe que la alimentación eléctrica del ventilador este asegurada en la posición "off" (desactivado).

1. Remueva la unidad del empaque e inspecciónela dentro de los 15 días de su recibo. Si está dañada, reporte el daño al transportador. NO opere esta unidad con daños visibles al conjunto del ventilador o del impulsor.
2. Todos los productos con motores A/C instalados son adecuados para su uso con control de velocidad de estado sólido. (por ejemplo, RVF4, RVF4XL, RVF6, RVF6XL, RVF8XL, RVF10, RVF10L, & RVF10XL).
3. Todos los productos con motores EC instalados pueden ser de velocidad controlada vía 0-10V o señal PWM (potenciómetro provisto)2. Todas las unidades son adecuadas para su uso con control de velocidad de estado sólido
4. Esta unidad tiene piezas rotativas; se deben tomar precauciones de seguridad durante la instalación, operación y mantenimiento.
5. PRECAUCIÓN: "Sólo para Uso General de Ventilación. No Utilizar para Extraer Materiales y Vapores Peligrosos o Explosivos".
6. **ADVERTENCIA!** Para reducir el riesgo de incendio, conmoción eléctrica o lesiones personales, observe lo siguiente:
 - a. Sólo utilice esta unidad en al forma contemplada por el fabricantes. Si tiene cualquier pregunta, diríjase a la fábrica.
 - b. Antes de hacerle ningún mantenimiento o limpieza a la unidad, desconecte la alimentación en el tablero de control y ciérrela con llave para impedir que se active accidentalmente.
 - c. Los trabajos de instalación y cableado deben ser realizados por personal calificado conforme todos los códigos y normas del caso incluso construcción contra incendios.
 - d. Hay que proveer un caudal suficiente de aire para la debida combustión y desalojo de gases a través de la chimenea de los equipos quemadores de combustible para evitar la contracorriente. Guíese por las indicaciones y normas de seguridad del fabricante, tales como las publicadas por la National Fire Protection Association (NFPA-Asociación Nacional de Incendios) y la American Society for Heating, Refrigeration and Air Conditioning Engineers (ASHRAE-Sociedad Americana de Ingenieros de Calefacción, Refrigeración y Aire Acondicionado), así como las autoridades competentes de la localidad.
 - e. Al cortar o perforar paredes y techos, tenga cuidado de no dañar el cableado eléctrico y demás servicios ocultos.
 - f. Los ventiladores con conducto siempre deben tener salida al exterior.
 - g. Instálese por lo menos a 152 cm por encima del piso.
 - h. JAMAS coloque un interruptor donde pueda alcanzarse desde una bañera o ducha.
7. **ADVERTENCIA!** Compruebe la tensión de línea a la entrada del ventilador, para verificar que corresponda al voltaje de placa del motor.
8. Hay que instalar guardas donde quiera que se instale el ventilador al alcance del personal, si se encuentra a menos de 213 cm del piso de trabajo, o bien cuando se considere necesario por motivos de seguridad.

Fan installation

Step 1

When selecting the fan mounting location, the following criteria should be considered: a) type of application; b) proximity to fresh air intakes; c) sound created by fan operation.

a) For dryer boosting applications, fan must be mounted a minimum of 12 linear feet from the dryer outlet. If the fan is mounted closer than the recommended 12 feet, it will develop enough pressure to pull wet lint through the duct system causing buildup on the impeller and clogging of the vents in the discharge cover.



To prevent the possibility of fire hazards when using a booster fan in conjunction with a gas fired dryer, booster fan flow must not exceed the dryer fan capacity. Typical resident dryer fans produce 160 cfm.

For range venting applications, sufficient access for periodic cleaning of exhausted grease from the wall and fan discharge cover should be provided.



In order to minimize operational noise, only the RVF4 should be used for direct, through-the-wall, systems. The larger units (RVF4XL, RVF8XL) should only be used in conjunction with ducted systems.

b) With any exhaust system, the fan should be located a minimum of 6 feet horizontally and 8 feet vertically from any fresh air intakes for HVAC systems, heat recovery systems, etc. to prevent re-entrainment of exhaust air streams. Windows that are frequently opened during moderate seasons may also be considered fresh air intakes.

c) Although system noise at the point of exhaust will be virtually silent, windows and other structural openings may be sources for noise entry during fan operation. Proximity to windows and openings should be considered.

Select the location on the exterior wall where the fan is to be mounted. Make a hole through the wall that is 1/2" larger than the diameter of the fan duct connection collar. A short piece of rigid duct (not included) approximately 2" longer than the wall thickness is recommended for use as an extension through the wall.

Step 2

Remove the four screws securing the white fan discharge cover and remove the cover. Place the fan against the wall, as centered as possible on the wall opening, then mark the location of the four backplate mounting holes and the electrical knockout. Drill a hole for the electrical service that is 1/8" larger than the size of conduit to be used. A 1" diameter electrical service opening is provided on the fan backplate (see dimensional drawing on Page 1). When mounting the fan on a masonry wall, drill 7/32" holes for the four anchors and mounting screws (provided). Tap the anchors flush into the holes. When mounting the fan on a wood surface, wood screws should be used.



If the fan is to be mounted on a wall surface which is Lapped Siding, a mounting frame made from 1x1 board may be necessary for a flush fit (see I-2).

Step 3

Before mounting the fan, bring the electrical supply through the wall. Attach the extension collar to the fan duct connection collar. The connection should be as air tight as possible to prevent leakage from the wall cavity. Apply a generous amount of polyurethane caulk to the exterior side of the fan housing backplate (except the bottom so that water that leaked in can drain back out). This will ensure an airtight/waterproof connection between the fan and the wall surface. If a mounting frame is used in conjunction with lapped siding, be certain to apply a generous amount of caulk between the frame and the wall as well as the fan backplate and the frame. Mount the fan to the wall.



Be certain to make an airtight seal around all interior wall penetrations before attaching duct work.

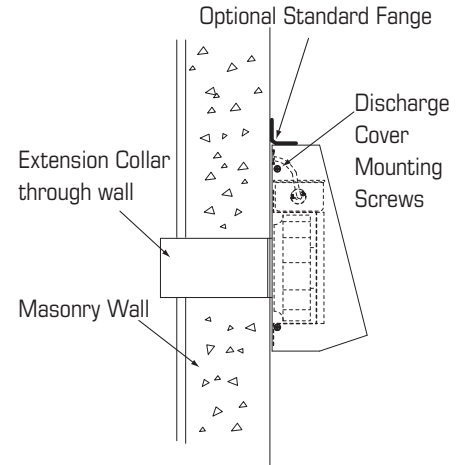


Figure 1

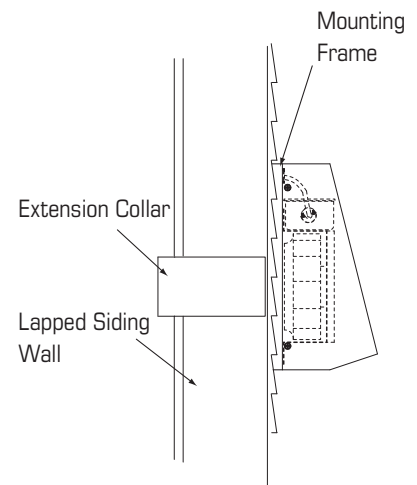


Figure 2

For use with DB10 Pressure Switch



See DB10 Pressure Switch installation manual for complete installation instructions

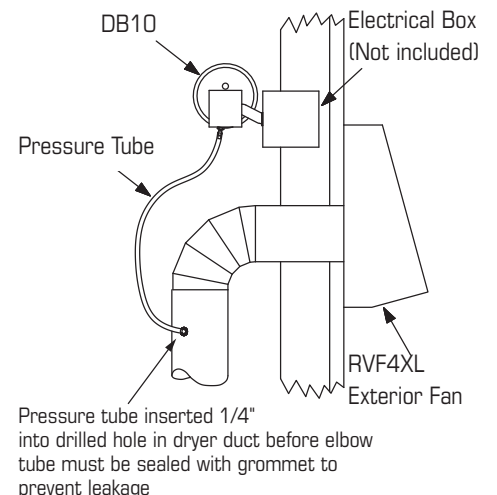


Figure 3

Wiring Instructions

Step 1.

Remove the screws securing the terminal box cover plate. Depending on the model, the wiring compartment is either located on the motor mounting bracket (figure 4) or will be located out of the air stream on the back side of the scroll (figure 5 & figure 6). The RVF series is factory wired to the terminal block. Except for the supply power installation, no additional field wiring is necessary.

Step 2.

A 3/8-inch romex cable clamp (not supplied) is needed to secure the incoming power supply to the exhaust fan (see illustration on figure 4, 5 & 6). Begin by installing the romex cable clamp through either the electrical box (figure 4) or through the conduit hole as shown on figure 5 & 6. Thread the nut on the connector until firmly tight. Route the power supply cable through the romex clamp. The field wiring locations are indicated below and are labeled

'L' for line voltage (black wire), 'N' for neutral (white wire), and GND for ground (green wire). Firmly secure each incoming wire to the proper terminal post using a small flat head screw driver. CAUTION- maximum terminal block screw torque is 7lb-in (0.79 Nm).

Step 3.

Secure the power cable by tightening the romex clamp and replace the fan terminal box cover.

Figure 4 – Models: RVF4, RVF4XL, RVF6, RVF6XL, RVF8XL

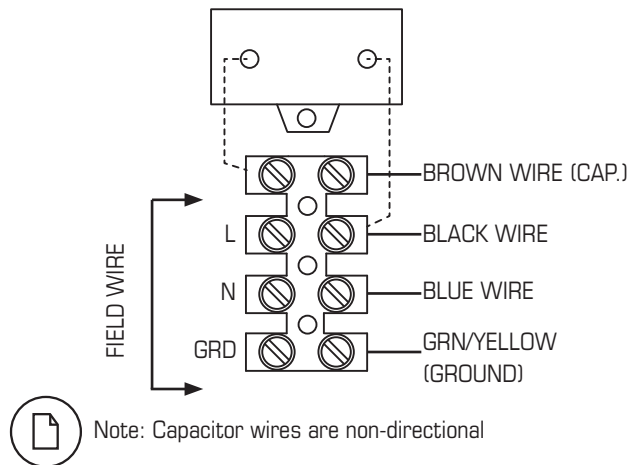
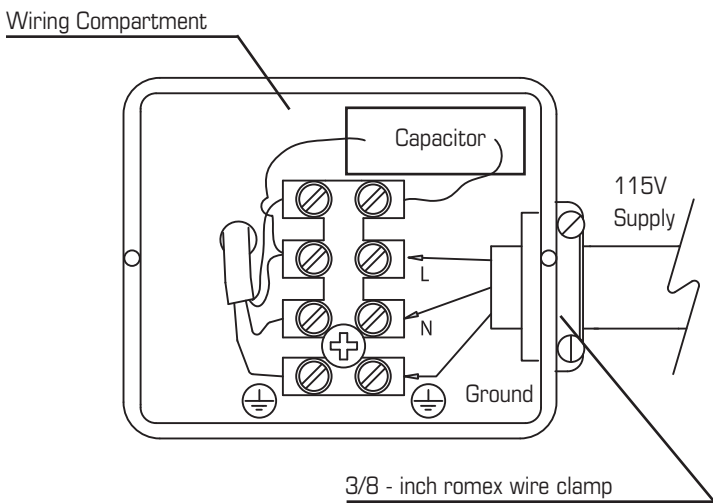


Figure 5 – Models: RVF10, RVF10L, RVF10XL

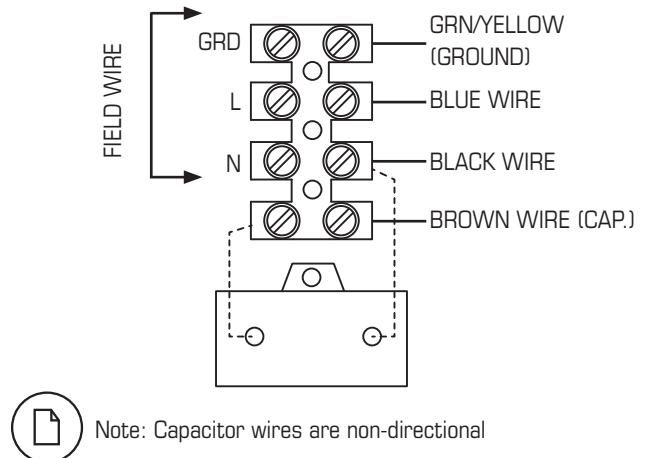
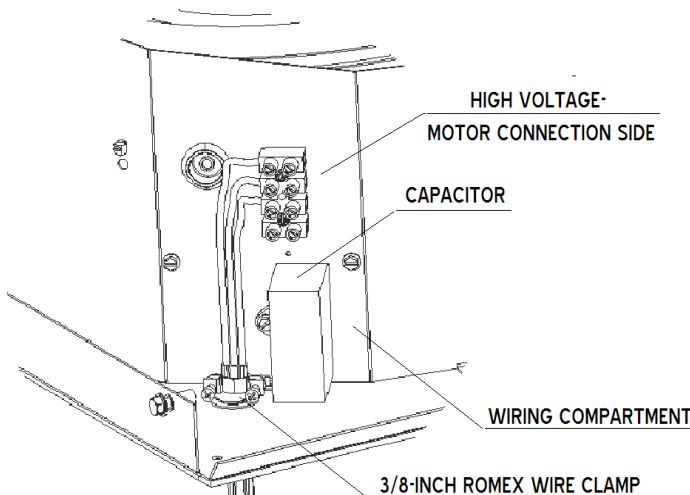
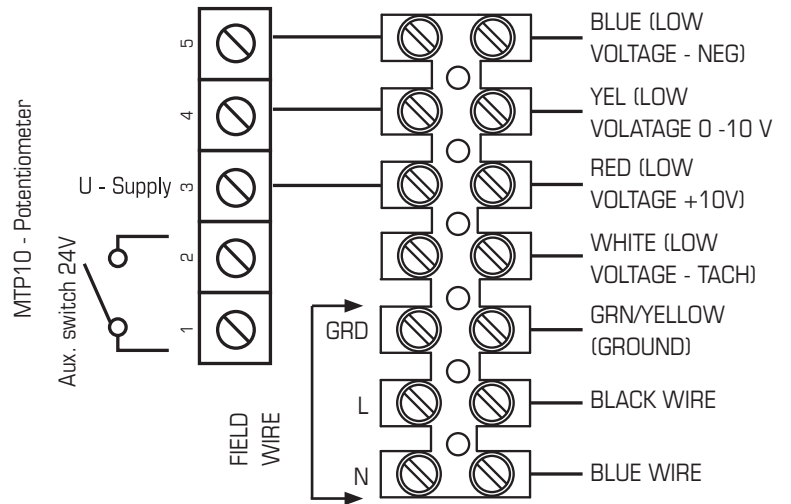
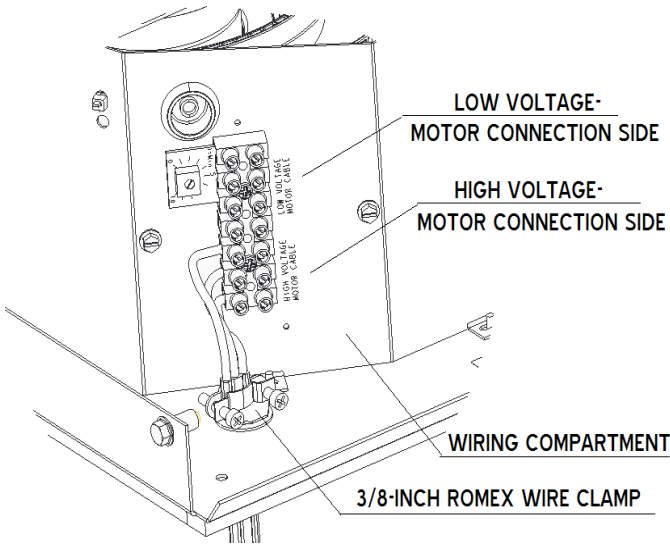


Figure 6 – Models: RVF4XL-EC, RVF6XL-EC, RVF8XL-EC, RVF10-EC



Alternate Control Options: Products Containing EC Motors

Connection to Building Management System

External Motor Speed Controller

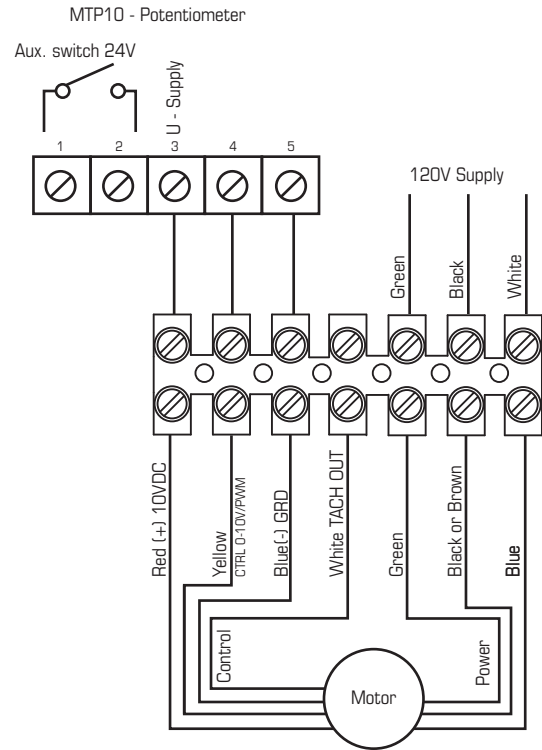
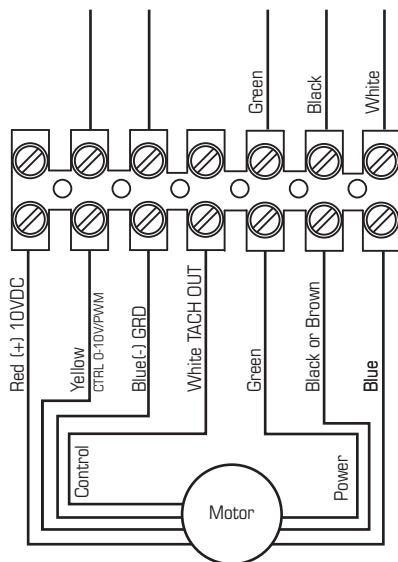


Figure 7

Figure 8

For applications such as multi bathroom exhaust where multi location switching is desired, refer to figure 8 for proper wiring.

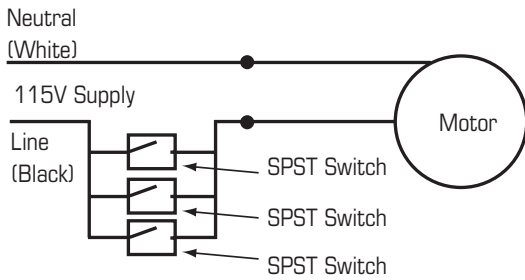


Figure 9

Troubleshooting

If fan fails to operate, please check the following:

1. Consult wiring diagrams (page four of these instructions) to insure proper connection.
2. Check motor lead wiring, capacitor leads and incoming supply leads to insure definite contact.
3. If possible, use a meter to test for continuity across the fan motor leads. In order to do this, the capacitor must be disconnected (do not test the capacitor it will not meter continuity). If motor leads show continuity, consult manufacturer for a replacement capacitor.

Maintenance

1. Since fan bearings are sealed and provided with an internal lubricating material, no additional lubrication is necessary.
2. When using in a dryer boosting application, DISCONNECT POWER SUPPLY and check impeller periodically for lint buildup.

No other maintenance is necessary.

Installation du ventilateur

Étape 1

Pour choisir l'emplacement du ventilateur, considérer les points suivants: a) le type d'application; b) la proximité des sources d'air frais; c) la propagation du bruit.

a) Pour agir comme appoint d'une sécheuse, le ventilateur DOIT être installé à au moins 12 pieds de la sortie de la sécheuse. Si le ventilateur est installé à moins des douze pieds recommandés, il produira suffisamment de pression pour retirer la charpie à travers le système de conduits causant ainsi une accumulation sur l'impulseur et l'obstruction des événements dans le couvercle de la bouche d'évacuation.



Afin d'éviter tout danger d'incendie lors de l'utilisation d'un ventilateur d'appoint avec une sécheuse à gaz, le débit du ventilateur d'appoint ne doit pas excéder la capacité du ventilateur de la sécheuse. Les ventilateurs de sécheuses résidentielles produisent habituellement 160 PCM.

Pour la ventilation d'une cuisinière, il convient de laisser suffisamment d'accès pour un nettoyage périodique de la graisse sur le mur et sur le couvercle de la bouche d'évacuation.



Afin de minimiser le bruit d'opération, seul le RVF4 devrait être utilisé comme système trans-mural direct. Les plus gros modèles (RVF4XL-RVF8XL) devraient seulement être utilisés conjointement à des systèmes de conduits.

b) Avec tout système d'évacuation, le ventilateur devrait être situé à au moins six pieds horizontalement et 8 pieds verticalement de toute entrée d'air frais pour systèmes HVAC, à récupération de chaleur, etc. afin de prévenir la réintroduction de l'air évacué. Des fenêtres que l'on ouvre souvent peuvent aussi être considérées comme des entrées d'air frais.

c) Quoique le bruit du système au point d'évacuation sera pratiquement nul. La proximité aux fenêtres et autres ouvertures doit être prise en considération dans certains cas où la conduction du bruit doit être nulle.

Choisir l'emplacement sur le mur extérieur où le ventilateur va être placé. Faire un trou dans le mur d'un demi-pouce de plus que le diamètre du collet de raccord du conduit du ventilateur. Un bout de conduit rigide (non-inclus) d'environ 2" supérieur à l'épaisseur du mur est recommandé pour servir de rallonge à travers le mur.

Étape 2

Enlever les quatre vis qui retiennent le couvercle blanc de la bouche d'évacuation et enlever le couvercle. Placer le ventilateur contre le mur en le centrant autant que possible sur l'ouverture du mur, puis indiquer l'emplacement des quatre trous pour monter la plaque arrière, ainsi que le trou d'entrée électrique (ELECTRICAL KNOCKOUT). Pour le service électrique, percer un trou de 1/8" supérieur à la grosseur de fil utilisée. Une ouverture d'un pouce de diamètre est prévue sur la plaque arrière du ventilateur pour le service électrique (voir le dessin dimensionnel à la page 1). Lorsque le ventilateur est monté sur un mur en béton, perforer des ouvertures de 7/32" pour les quatre ancrages et vis de montage (inclus). Enfoncez les ancrages complètement dans le trou. Pour placer le ventilateur dans un mur en bois, utiliser des vis pour le bois.



Si le ventilateur doit être placé sur une surface où le revêtement est gradué, un cadre en bois de 1"x1" pourrait s'avérer nécessaire pour assurer un ajustement uni. (voir figure 2).

Étape 3

Avant de placer le ventilateur, introduire la source électrique dans le mur. Rattacher le collet de rallonge au collet de raccord du conduit du ventilateur. Le raccord devrait être aussi hermétique que possible afin d'éviter tout écoulement de la cavité murale. Appliquer une quantité considérable de calfeutrage en polyuréthane au côté extérieur de la plaque renfermant le ventilateur. Il y aura ainsi une joint étanche entre le ventilateur et la surface murale. Si un cadre en bois est utilisé conjointement avec du revêtement gradué, il faut s'assurer de bien calfeutrer l'endroit entre le support et le mur, ainsi qu'entre la plaque arrière du ventilateur et le support. Placer le ventilateur sur le mur.



S'assurer d'obtenir un scellement hermétique tout autour des ouvertures dans les murs intérieurs avant de procéder à l'installation des conduits.

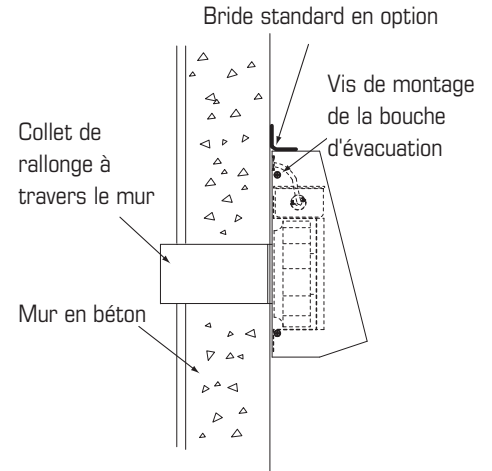


Figure 1

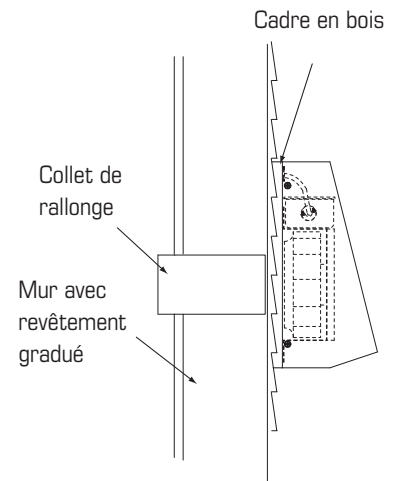
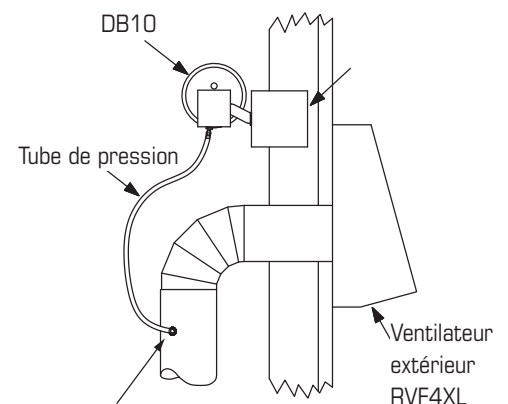


Figure 2

Pour fins d'utilisation avec le pressostat DB10



Voir manuel d'installation du Pressostat DB10 pour les instructions d'installation complètes.



Tube de pression inséré 1/4po dans l'ouverture percée dans le conduit de la sécheuse avant le coude. Tube doit être scellé avec œillet afin d'éviter les fuites

Figure 3

Instructions pour le raccordement

Étape 1:

Retirer les vis de fixation de la plaque de couvercle de la boîte à bornes. Selon le modèle, le compartiment de câblage est soit situé sur le support de montage du moteur (figure 4) ou se trouvera sur le flux d'air à l'arrière de la spirale (figure 5 et figure 6). La série RVF est câblé en usine au bornier. Sauf pour l'installation d'alimentation en énergie, sans câblage supplémentaire ne est nécessaire.

Étape 2.

Une pince à câble de 3/8 pouce romex (non fourni) est nécessaire pour garantir l'alimentation entrant au ventilateur d'évacuation. (voir figure 4, 5 et 6). Commencez par installer la pince à câble romex soit par la boîte électrique (figure 4) ou à travers le trou de conduit comme indiqué sur la figure 5 et 6. Visser l'écrou sur le connecteur jusqu'à fermement serré. Faites passer le câble d'alimentation à travers la pince romex. Les emplacements de câblage sont

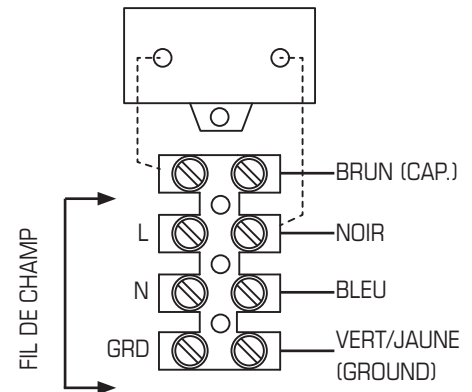
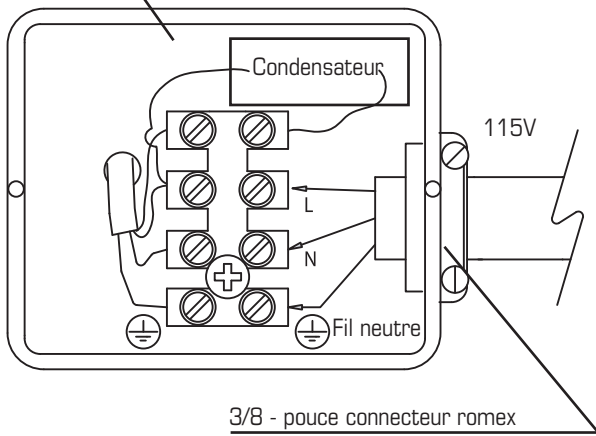
indiqués ci-dessous et sont étiquetés «L» pour la tension de ligne (fil noir), «N» pour neutre (fil blanc) et GND pour la terre (fil vert). Attachez fermement chaque fil entrant au poste terminal appropriée en utilisant un petit tournevis à tête plate. ATTENTION - maximum bornier couple de vis est 7lb-in (0.79 Nm).

Étape 3.

Fixez le câble d'alimentation en serrant la pince romex et remplacez le couvercle de boîte à bornes du ventilateur.

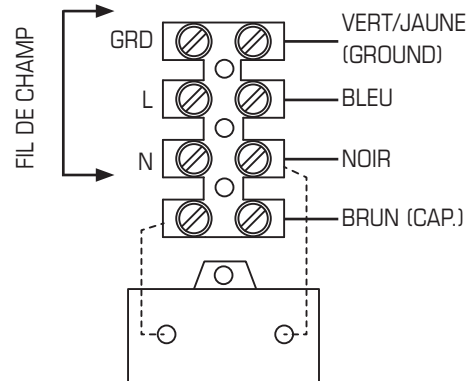
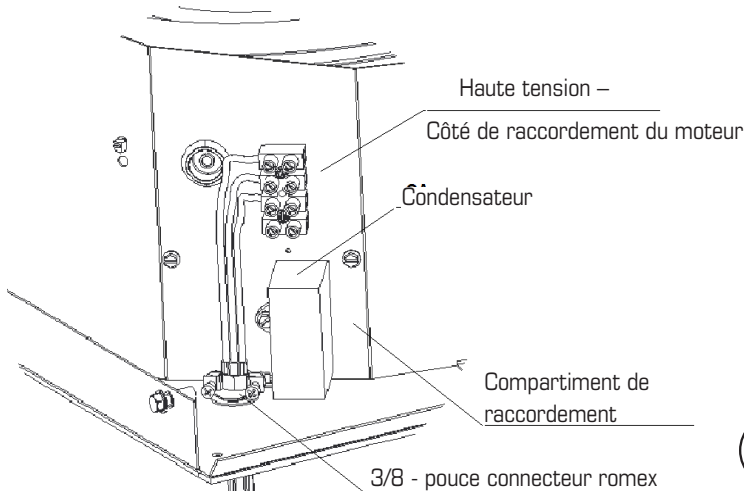
Figure 4 – Modèles: RVF4, RVF4XL, RVF6, RVF6XL, RVF8XL

Compartiment de raccordement



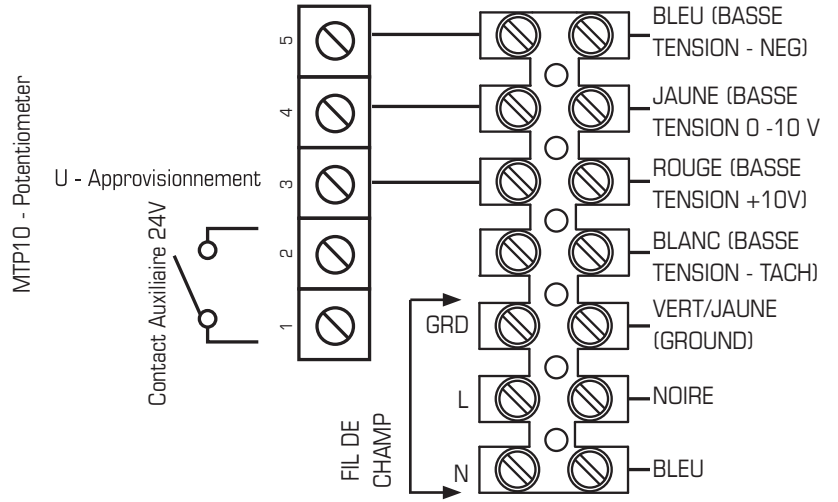
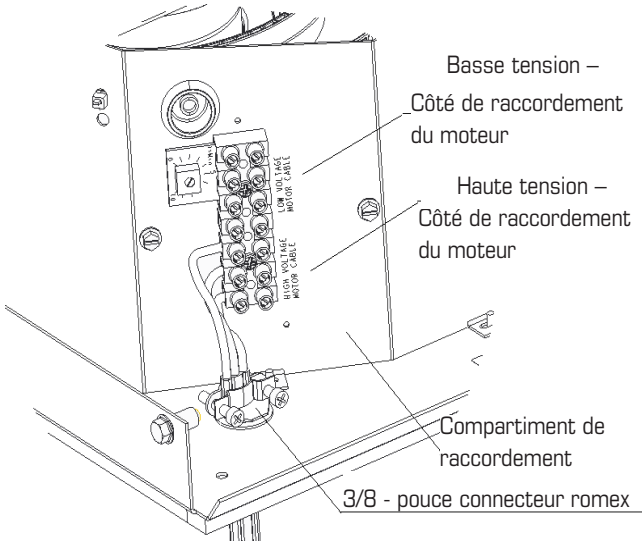
Note: Les fils de condensateur sont non-directionnelle

Figure 5 – Modèles: RVF10, RVF10L, RVF10XL



Note: Les fils de condensateur sont non-directionnelle

Figure 6 – Modèles: RVF4XL-EC, RVF6XL-EC, RVF8XL-EC, RVF10-EC



Autres option de contrôle: Les produit contenant un moteur EC

Connexion au système de gestion du bâtiment

Régulateur de vitesse du moteur externe

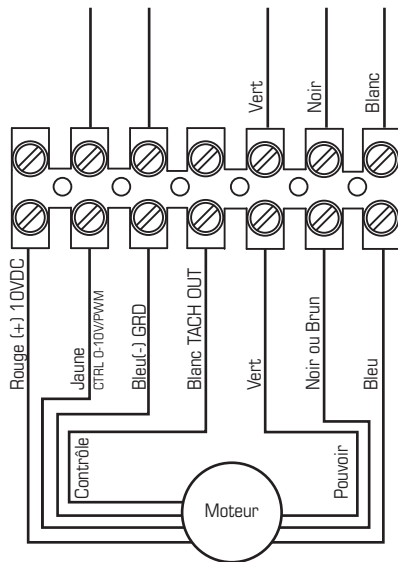


Figure 7

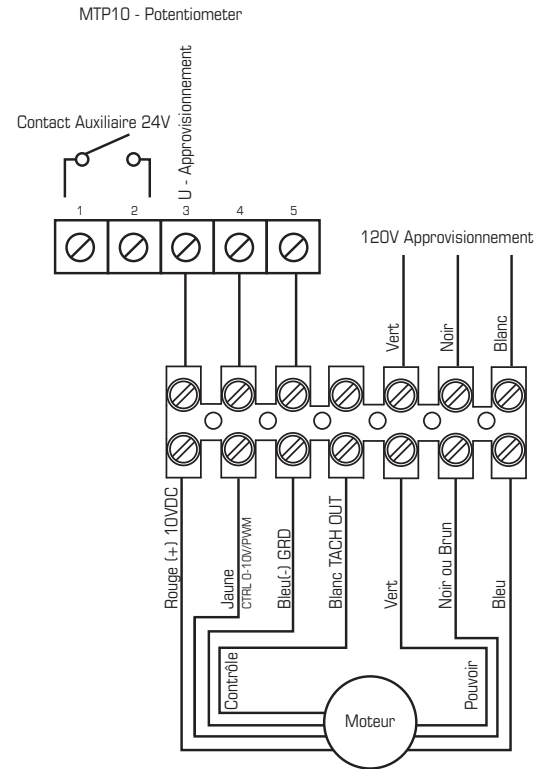


Figure 8

Pour des applications telles l'évacuation de plusieurs salles de bain ou à avec interrupteur dans multiples emplacement est désirée, reportez-vous à la figure 8 pour le raccordement approprié.

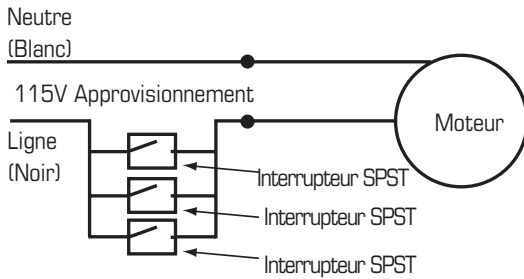


Figure 9

Dépannage

Si le ventilateur cesse de fonctionner, vérifier ce que suit:

1. Consulter le diagramme de raccordement électrique inclus afin d'assurer les bons raccords.
2. Pour assurer un contact approprié, vérifier le fil principal du moteur, les fils d'alimentation et les raccords du condensateur.
3. Si possible, utiliser un compteur pour vérifier la continuité entre les fils conducteurs du ventilateur. Pour ce faire, le condensateur doit être débranché (ne pas vérifier le condensateur n'indiquera pas la continuité). Si les fils conducteurs indiquent la continuité, consulter le fabricant/distributeur pour un nouveau condensateur.

Entretien

1. Puisque les coussinets du ventilateur sont scellés et qu'ils comportent déjà un lubrifiant interne, aucune lubrification n'est nécessaire.
2. Pour utiliser comme appoint d'une sècheuse, DÉBRANCHER LE COURANT et vérifier l'impulseur de façon périodique pour vérifier s'il y a accumulation de charpie.

Aucun autre entretien n'est nécessaire.

Instalacion del ventilador

Paso 1

Al seleccionar la ubicación del ventilador, se debe considerar lo siguiente: a) tipo de aplicación, b) proximidad a entradas de aire fresco; c) el ruido del ventilador.

a) Para aumentar el rendimiento de una secadora, hay que montar el ventilador a un mínimo de 366 cm de la salida de la secadora. De montarse más cerca, el ventilador levanta suficiente presión para halar la hilacha húmeda a través del conducto, causando cúmulos en el impulsor y atascando los respiraderos en la caperuza de descarga.



Aviso Importante: Para evitar el posible riesgo de incendio, si se trata de un ventilador auxiliar para una secadora quemadora de gas, el caudal del ventilador auxiliar no puede superar el del ventilador propio de la secadora. Los ventiladores típicos de secadoras caseras mueven 4, 53 m³ de aire por minuto.

Para ventilación de cocinas se debe disponer un acceso adecuado para la limpieza periódica de grasas en la pared y en la caperuza de descarga.



Para minimizar el ruido del funcionamiento, sólo se debe emplear el RVF-4 para sistemas directos a través de la pared. Las unidades mayores (RVF-4XL-RVF8XL) sólo deben instalarse en conductos.

b) En cualquier sistema extractor, el ventilador se debe situar por lo menos a 183cm de distancia lateral y 244 cm de distancia vertical de cualquier toma de aire fresco de sistemas HVAC, sistemas de recuperación de calor, etc., para impedir la reintroducción de aire extraído. Cualquier ventana que se abra con frecuencia durante temporadas moderadas se pueden considerar también como entradas de aire fresco.

c) Aunque el ruido propio del sistema a la salida es prácticamente silencioso, puede haber otras fuentes de ruido a través de ventanas y otras aperturas estructurales que se escuchen durante la operación del ventilador. Se debe tomar en consideración la proximidad a ventanas y otras aperturas.

Seleccione el sitio en la pared exterior donde corresponde montar el ventilador. Abra la pared un hueco que mida 12 mm más de diámetro que el collarín adaptador del ventilador al conducto. Para la extensión a través de la pared recomendamos un tramo corto de conducto rígido (no incluido) que tenga aproximadamente 50 mm más de longitud que el ancho de la pared.

Paso 2

Desenrosque los cuatro tornillos que sostienen la caperuza blanca de descarga del ventilador y desmonte la caperuza. Coloque el ventilador contra la pared lo más centrado posible al hueco de la pared, y marque la ubicación de los cuatro agujeros de montaje de la placa de soporte trasero del ventilador, y del bocado pasacables. Perfore un agujero pasacables que mida 3mm más de diámetro que el conducto a instalar. La placa de soporte trasero del ventilador incorpora una abertura pasacables de 25 mm (ver el diagrama acotado en la Página 1). Al montar el ventilador en una pared de mampostería, perfore agujeros de 5,5 mm para los cuatro tornillos con sus tapones de encaje (suministrados). Inserte los tapones hasta donde queden al ras. Si se trata de montar el ventilador en una superficie de madera, se deben usar tornillos tirafondo para madera.



Si hay que montar el ventilador en una pared de tablas solapadas en el exterior, tal vez haya que construir un marco de montaje con listones de 25x25 mm para que el montaje quede asegurado (ver figura 2).

Paso 3

Antes de montar el ventilador, pase la acometida eléctrica a través de la pared. Fije el collarín de extensión al collarín de conexión del ventilador al conducto. La conexión debe quedar lo más hermética posible, a fin de evitar fugas desde la cavidad en la pared. Aplique una cantidad sustancial de calafateo de poliuretano a la parte exterior de la placa de soporte del ventilador. De esta manera se asegura una conexión hermética e impermeable entre el ventilador y la superficie de la pared. Si se ha usado un marco adaptador de listones para acomodar el exterior solapado, no deje de aplicar una cantidad sustancial de calafateo entre el marco y la pared así como entre la placa de soporte del ventilador y el marco. Monte el ventilador en la pared.



Antes de conectar el conducto, asegúrese de que haya un sello hermético alrededor de toda perforación de la pared interior.

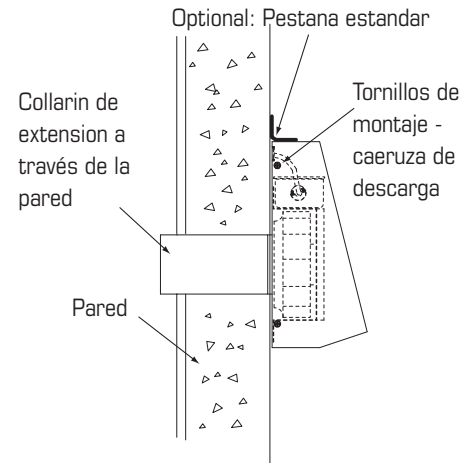


Figura 1

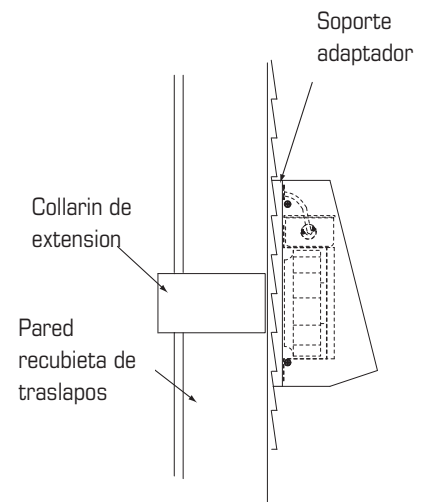
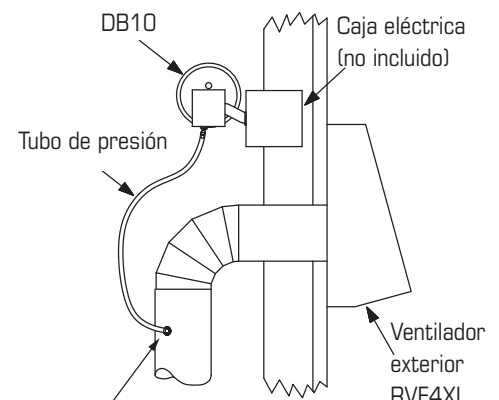


Figura 2

Para su uso con el interruptor de presión DB10



Ver la manual de instrucciones del interruptor de presión DB10 para las instrucciones completas de instalación.



Tubo de presión añade 1/4" agujero perforado en el ducto de la secadora antes de codo. Tubo debe ser sellado con ojal para evitar refugas.

Figura 3

Instrucciones de cableado

Paso 1:

Remueva los tornillos que sujetan la tapa de la caja terminal. Dependiendo del modelo, el compartimiento del cableado está ubicado o en el soporte de montaje del motor (figura 4) o estará localizado fuera de la corriente de aire en la parte posterior del desplazamiento (figura 5 y figura 6). La serie RVF viene alamburada de fábrica al bloque terminal. Excepto para la instalación del de suministro de energía, no es necesario ningún cableado de campo adicional.

Paso 2.

Una abrazadera de cable romex de 3/8 pulgadas (no incluida) es necesaria para asegurar la alimentación entrante al ventilador de escape (ver ilustración en figuras 4, 5 y 6). Comience instalando la abrazadera de cable romex a través o de la caja eléctrica (figura 4) o a través del orificio del conducto como se muestra en las figuras 5 y 6. Enrosque la tuerca al conector hasta que esté bien apretada. Pase el cable de la fuente de alimentación a través de la abrazadera romex. Las ubicaciones de cableado de campo están

indicadas y etiquetadas a continuación. L para línea de voltaje (cable negro). N para neutro (cable blanco) y GND para tierra (cable verde). Asegure firmemente cada cable entrante al terminal apropiado utilizando un pequeño destornillador cabeza plana. PRECAUCION torsión del tornillo bloque terminal máxima es de 7lb (0.79 Nm)

Paso 3.

Paso 3. Asegure el cable de alimentación apretando la abrazadera romex y reemplace la tapa de la caja terminal del ventilador.

Figura 4 – Modelos: RVF4, RVF4XL, RVF6, RVF6XL, RVF8XL

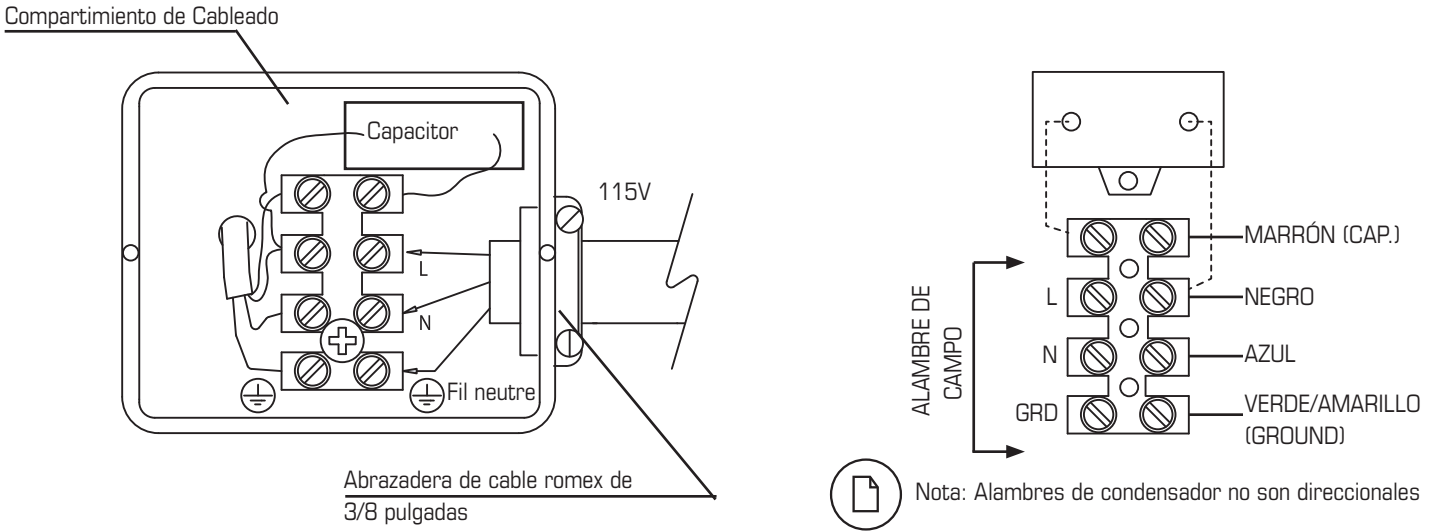


Figure 5 – Modèles: RVF10, RVF10L, RVF10XL

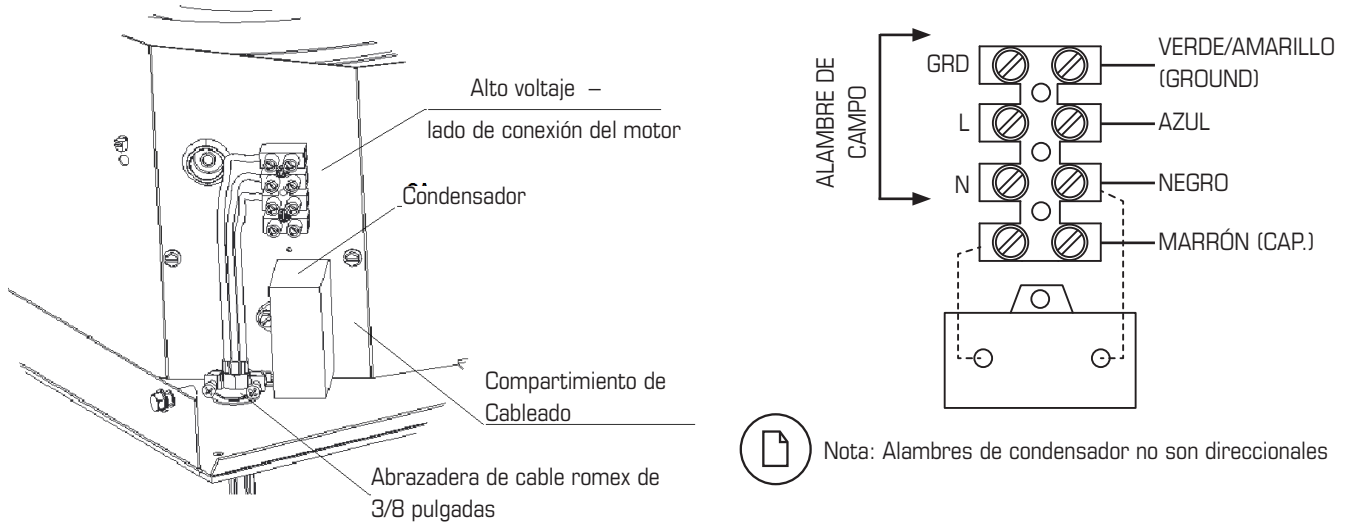
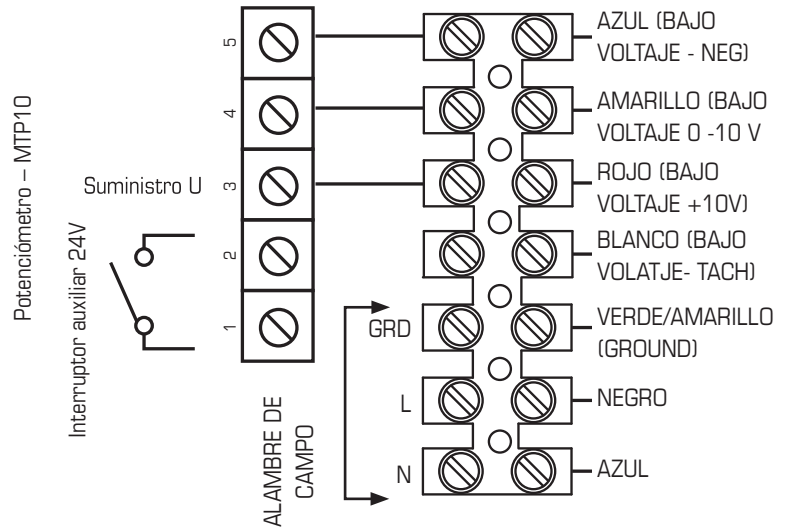
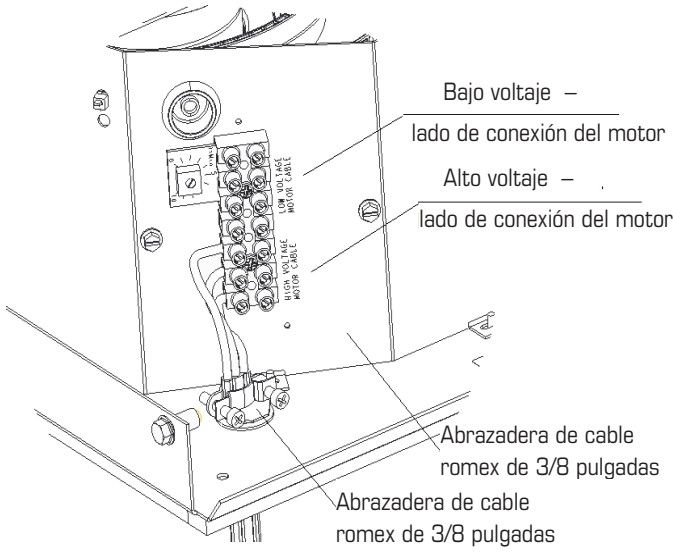


Figura 6 – Modelos: RVF4XL-EC, RVF6XL-EC, RVF8XL-EC, RVF10-EC



Suplentes Opciones de control: Productos que contienen la EC Motors

Conexión al Sistema de Gestión de Edificios

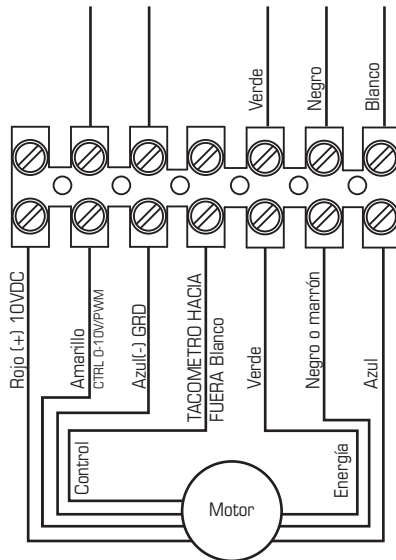


Figura 7

Controlador de Velocidad de Motor Externo

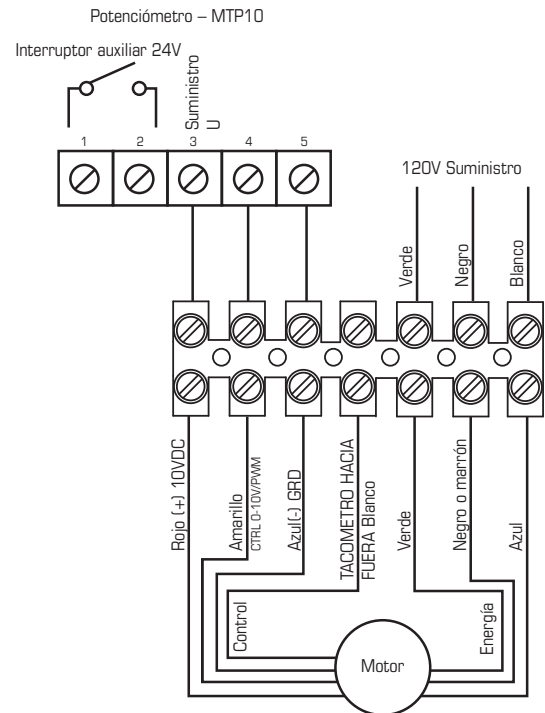


Figura 8

Para aplicaciones como multi extractor de baño donde se desea una conmutación de multi posición, refiérase a la figura 8 para el cableado apropiado.

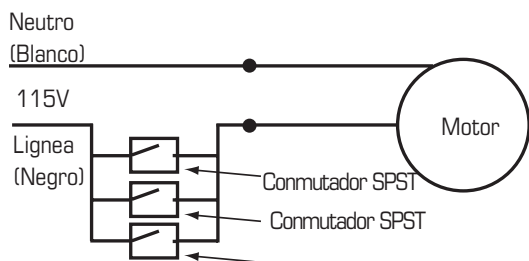


Figure 9

Análisi de Fallas

Si el ventilador deja de funcionar, favor comprobar lo siguiente:

1. Consulte los diagramas de cablead (Página 4 de estas instruccuibes) para comprobar las conexiones correctas.
2. Para asegurar el buen contacto compruebe los cables del motor, la alimentación y las conexiones del capacitor.
3. Si es posible, use un ohmiómetro para comprobar la continuidad entre contactos del ventilador. Para ello, hay que desconectar el capacitor (no trate de comprobar el capacitor: no indica continuidad). Si los cables del motor no indican falta de continuidad, pídale un capacitor de repuesto a la fábrica.

Instrucciones de Mantenimiento

1. No hay necesidad de lubricación, ya que los rodamientos del ventilador están sellados y vienen cargados de lubricante.
2. Si el ventilador se emplea para reforzar la capacidad de una secadora, DESCONECTE LA ALIMENTACION ELECTRICA y revise el impulsor regularmente por si acumula hilacha.

No hace falta ningún otro mantenimiento.

Warranty

Five (5) Year Warranty

This warranty supersedes all prior warranties

DURING ENTIRE WARRANTY PERIOD:

Fantech will repair or replace any part which has a factory defect in workmanship or material. Product may need to be returned to the Fantech factory, together with a copy of the bill of sale and identified with RMA number.

FOR FACTORY RETURN YOU MUST:

- Have a Return Materials Authorization (RMA) number. This may be obtained by calling Fantech either in the USA at 1.800.747.1762 or in CANADA at 1.800.565.3548. Please have bill of sale available.
- The RMA number must be clearly written on the outside of the carton, or the carton will be refused.
- All parts and/or product will be repaired/replaced and shipped back to buyer; no credit will be issued.

OR

The Distributor may place an order for the warranty part and/or product and is invoiced. The Distributor will receive a credit equal to the invoice only after product is returned prepaid and verified to be defective.

FANTECH WARRANTY TERMS DO NOT PROVIDE FOR REPLACEMENT WITHOUT CHARGE PRIOR TO INSPECTION FOR A DEFECT. REPLACEMENTS ISSUED IN ADVANCE OF DEFECT INSPECTION ARE INVOICED, AND CREDIT IS PENDING INSPECTION OF RETURNED MATERIAL. DEFECTIVE MATERIAL RETURNED BY END USERS SHOULD NOT BE REPLACED BY THE DISTRIBUTOR WITHOUT CHARGE TO THE

Limitation of Warranty and Liability

This warranty does not apply to any Fantech product or part which has failed as a result of faulty installation or abuse, incorrect electrical connections or alterations made by others, or use under abnormal operating conditions or misapplication of the product or parts. We will not approve for payment any repair not made by us or our authorized agent without prior written consent. The foregoing shall constitute our sole and exclusive warranty and our sole exclusive liability, and is in lieu of any other warranties, whether written, oral, implied or statutory. There are no warranties which extend beyond the description on the page hereof. In no event, whether as a result of breach of contract, or

Warning

Fantech products are designed and manufactured to provide reliable performance, but they are not guaranteed to be 100% free from defects. Even reliable products will experience occasional failures and this possibility should be recognized by the user. If these products are

used in a life support ventilation system where failure could result in loss or injury, the user should provide adequate backup ventilation, supplementary natural ventilation, failure alarm system, or acknowledge willingness to accept the risk of such loss or injury.

END USER, AS CREDIT TO DISTRIBUTOR'S ACCOUNT WILL BE PENDING INSPECTION AND VERIFICATION OF ACTUAL DEFECT BY FANTECH.

THE FOLLOWING WARRANTIES DO NOT APPLY:

- Damages from shipping, either concealed or visible. Claim must be filed with freight company.
- Damages resulting from improper wiring or installation.
- Damages or failure caused by acts of God, or resulting from improper consumer procedures, such as:
 1. Improper maintenance
 2. Misuse, abuse, abnormal use, or accident, and
 3. Incorrect electrical voltage or current.
- Removal or any alteration made on the Fantech label control number or date of manufacture.
- Any other warranty, expressed, implied or written, and to any consequential or incidental damages, loss or property, revenues, or profit, or costs of removal, installation or reinstallation, for any breach of warranty.

WARRANTY VALIDATION

- The user must keep a copy of the bill of sale to verify purchase date.
- These warranties give you specific legal rights, and are subject to an applicable consumer protection legislation. You may have additional rights which vary from state to state.

warranty or alleged negligence, defect incorrect advice or other causes, shall Fantech be liable for special or consequential damages, including, but not limited to, loss of profits or revenue, loss of use of equipment or any other associated equipment, cost of capital, cost of substitute equipment, facilities or services, downtime costs, or claims of customers of purchase for such damages. Fantech neither assumes or authorizes any person to assume for it any other liability in connection with the sale of product(s) or part(s). Some jurisdictions do not allow the exclusion or limitation of incidental or consequential damages so the above limitations and exclusions may not apply to you.

used in a life support ventilation system where failure could result in loss or injury, the user should provide adequate backup ventilation, supplementary natural ventilation, failure alarm system, or acknowledge willingness to accept the risk of such loss or injury.

Garantie

Garantie de 5 ans

Cette garantie remplace toutes les garanties précédentes.

DURANT TOUTE LA PÉRIODE DE GARANTIE:

Fantech s'engage à réparer ou à remplacer toute pièce présentant un défaut d'usine en matière de qualité d'exécution ou de matériau. Il sera peut être nécessaire de retourner le produit à l'usine Fantech, accompagné d'une copie du contrat de vente et du numéro d'autorisation de retour.

POUR RETOURNER UN PRODUIT À L'USINE, VOUS DEVEZ:

- Obtenir un numéro d'autorisation de retour; pour ce faire, communiquer avec Fantech aux États-Unis au numéro 1.800.747.1762, ou au Canada, au numéro 1.800.565.3548. Veuillez avoir votre contrat de vente à portée de la main.
- S'assurer que le numéro d'autorisation de retour est lisible sur l'extérieur de la boîte, sinon la boîte sera refusée.
- Toutes les pièces et/ou le produit seront réparés ou remplacés puis retournés à l'acheteur. Aucun crédit ne sera accordé.

OU

Le Distributeur peut commander une pièce ou un produit couvert par la garantie; la facture lui sera envoyée. Le distributeur ne sera crédité du montant de sa facture qu'après que le produit a été retourné port payé et qu'il a été trouvé défectueux.

LES TERMES DE LA GARANTIE DE Fantech NE PRÉVOIENT PAS DE REMPLACEMENT SANS FRAIS AVANT QUE LA PIÈCE OU LE PRODUIT DÉFECTUEUX AIT ÉTÉ INSPECTÉ. LES PRODUITS OU PIÈCES REMPLACÉS AVANT L'INSPECTION DE LA DÉFECTUOSITÉ SERONT FACTURÉS ET LE MONTANT DU CRÉDIT EST FONCTION DE L'INSPECTION DE LA PIÈCE OU DU PRODUIT RETOURNÉ. LE DISTRIBUTEUR NE DOIT PAS REMPLACER SANS FRAIS POUR

Limites de garanties et de responsabilités

Cette garantie ne s'applique à aucun produit de Fantech ou à aucune pièce détachée dont la défectuosité relève d'une erreur d'installation ou d'abus ou de mauvaise installation électrique ou dut à des modifications extérieures ou utilisées dans des conditions anormales ou encore une mauvaise installation du produit ou des pièces détachées. Nous n'approuverons aucun remboursement pour des réparations qui ne sont pas effectuées par un agent américain ou un agent autorisé sans un accord écrit. Ce dernier constituera notre seule et exclusive garantie et notre seule exclusive responsabilité et tient lieu de toute autre garantie ou bien écrite ou orale implicite ou statuaire. Aucune garantie ne s'appliquera au-delà des descriptions faites de la page ci-dessus. En aucun cas, que ce soit pour une rupture de contrat ou de garanties ou

Avertissement

Les produits de Fantech sont conçus et fabriqués pour produire des performances fiables, mais il n'y a aucune garantie qu'ils soient 100% sans défaut. Les plus produits les plus fiables ont occasionnellement des défectuosités et cette possibilité devraient être reconnu par les usagers. Si ces produits sont utilisés comme une source de ventilation ou leur

L'UTILISATEUR FINAL L'ÉQUIPEMENT DÉFECTUEUX RETOURNÉ PAR L'UTILISATEUR FINAL, CAR LE COMPTE DU DISTRIBUTEUR NE SERA CRÉDITÉ QU'APRÈS L'INSPECTION ET LA VÉRIFICATION PAR FANTECH DE LA DÉFECTUOSITÉ.

LES GARANTIES NE S'APPLIQUENT PAS DANS LES CAS SUIVANTS:

- Dommages dus au transport (dissimulés ou visibles). Les réclamations doivent être faites à la compagnie de fret.
- Dommages dus au mauvais câblage ou à l'installation inappropriée.
- Dommages ou défectuosité causés par une calamité naturelle ou résultant d'une procédure irrégulière de l'acheteur, notamment :
 1. Entretien irrégulier
 2. Mauvais usage, usage abusif, usage anormal ou accident
 3. Tension ou courant électrique incorrect
- Enlèvement ou toute modification du numéro de contrôle ou de la date de fabrication de l'étiquette Fantech
- Toute autre garantie expresse, écrite ou implicite, pour les dommages accidentels ou indirects, perte de biens, de recettes, manque à gagner ou coûts relatifs à la dépose, à l'installation ou à la réinstallation, en cas de violation de garantie.

CERTIFICATION DE LA GARANTIE:

- L'utilisateur doit conserver une copie du contrat de vente pour confirmer la date d'achat.
- Les présentes garanties vous donnent des droits spécifiques reconnus par la loi et sont régies par les lois sur la protection du consommateur appropriées. Il est possible que différents états offrent d'autres droits.

des dommages dut à la négligence ou a des conseils incorrects ou autres causes, Fantech ne pourra être tenu pour responsable des dommages particuliers ou consécutifs, incluant mais pas limités aux pertes et profits ou bénéfiques perte de matériel ou autres matériels associés. Coût du capital, coût des équipements de remplacement, matériels ou services, coût de temps d'arrêt ou les réclamations des clients pour de tels dommages. Fantech ne délègue ou autorise aucune personne d'assumer sa responsabilité sur la vente du produit ou des pièces détachées. Certaines juridictions ne permettent pas l'exclusion de la limitation des dommages accidentels ou consécutifs ainsi ces limitations ci-dessus et les exclusions ne s'appliquent pas à vous.

panne risque de mettre en danger des vies humaines ou entraîner des blessures, les usagers devront avoir une source de ventilation de secours en addition à une ventilation naturelle, le défaut de système d'alarme ou la connaissance de ces conditions entraînent sa responsabilité envers de telles pertes ou blessures.

Garantía

Garantía de Cinco (5) Años

Esta garantía de sin efecto cualquier otra garantía anterior

DURANTE EL PERÍODO INTEGRO DE LA GARANTÍA:

Fantech reparará o reemplazará toda parte que presente un defecto en el material o en la mano de obra. Es posible que el producto deba ser devuelto a la fábrica Fantech, juntamente con una copia de la constancia de compraventa e identificado con el número de RMA.

PARA DEVOLUCIÓN A FÁBRICA USTED DEBE:

- Tener un número de Autorización de Devolución de Material (RMA). Esto se puede obtener llamando a Fantech ya sea en los Estados Unidos al 1.800.747.1762
- en Canadá al 1.800.565.3548. Tenga a mano la constancia de compraventa.
- El número de RMA deberá estar claramente escrito en la parte exterior de la caja, de lo contrario la caja será rechazada.
- Todas las partes y/o el producto serán reparados/reemplazados y devueltos al comprador; no se otorgará crédito.

O BIEN

El Distribuidor puede colocar una orden por la parte y/o producto en garantía y facturarla/o. El Distribuidor recibirá un crédito igual a la factura sólo después de que se haya devuelto el producto con pago previo y con verificación de defecto.

LAS CONDICIONES DE LA GARANTÍA DE FANTECH NO CONTEMPLAN EL REEMPLAZO SIN CARGO ANTES DE REALIZAR LA INSPECCIÓN PARA DETECTAR DEFECTOS. LOS REEMPLAZOS EMITIDOS ANTES DE INSPECCIONAR POR DEFECTOS SON FACTURADOS, Y EL CRÉDITO ESTÁ A LA ESPERA DE INSPECCIÓN DEL MATERIAL DEVUELTO. EL MATERIAL DEFECTUOSO DEVUELTO POR LOS USUARIOS FINALES NO

DEBERÁ SER REEMPLAZADO POR EL DISTRIBUIDOR SIN CARGO PARA EL USUARIO FINAL, YA QUE EL CRÉDITO DE LA CUENTA DEL DISTRIBUIDOR ESTARÁ A LA ESPERA DE INSPECCIÓN Y VERIFICACIÓN DEL DEFECTO REAL POR FANTECH.

LAS SIGUIENTES GARANTÍAS NO SE APLICAN:

- Daños durante el envío, ya sean encubiertos o visibles. Se deberá presentar el reclamo a la compañía transportadora.
- Daños ocasionados por cableado o instalación indebidos.
- Daños o fallas causados por hechos fortuitos, u ocasionados por procedimientos impropios por parte del usuario, tales como:
 1. Mantenimiento indebido
 2. Uso indebido, abuso, uso anormal o accidente y
 3. Tensión o corriente eléctrica incorrecta.
- Remoción o modificación realizada al número de control del rótulo de Fantech o de la fecha de fabricación.
- Toda otra garantía, expresa, implícita o escrita, daños y perjuicios, pérdida de propiedad, de ingresos, o de beneficios, o costo de remoción, instalación o reinstalación por incumplimiento de la garantía.

VALIDACIÓN DE LA GARANTÍA

- El usuario debe conservar una copia de la constancia de compraventa para verificar la fecha de compra.
- Estas garantías le otorgan derechos legales específicos, y están sujetas a una legislación aplicable para protección del consumidor. Usted puede tener derechos adicionales que varían de estado en estado.

Limitación de Garantía y Responsabilidad Civil

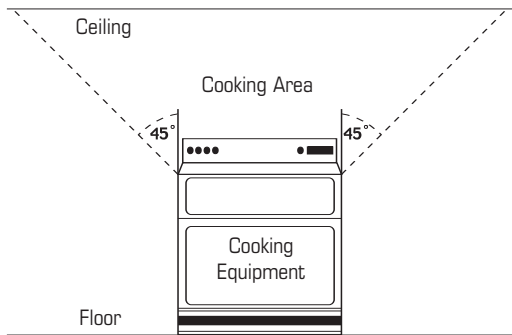
Esta garantía no cubre ningún producto o pieza de Fantech que haya fallado por mala instalación, abuso, conexión eléctrica incorrecta o por alteraciones hechas por terceros, o por utilización bajo condiciones anormales de operación, o por aplicación incorrecta del producto o de las piezas. Nosotros no aprobamos el pago de ninguna reparación que no se haya realizado por nosotros o por nuestro agente autorizado previo consentimiento por escrito. Lo que antecede constituirá nuestra única y exclusiva garantía y nuestra única y exclusiva responsabilidad; y obra en lugar de cualquier otra garantía, ya sea escrita, verbal, tácita o estatutaria. No hay ninguna garantía que vaya más allá de lo que está descrito en esta página. Bajo ninguna circunstancia responderá Fantech, ya sea por incumplimiento de contrato o garantía ni por alegada

negligencia, defecto, consejos incorrectos u otra causa, por daños especiales o consiguientes, incluso, pero no de manera única, pérdida de ganancias o ingresos, equipo cesante o cualquier otra pérdida relativa a equipos asociados; el costo del capital, costo de equipos, instalaciones o servicios sustitutos, tiempo ocioso o reclamos de clientes por compras incurridas por tales daños. Fantech ni asume ni autoriza a ninguna persona a que asuma a su nombre ninguna otra responsabilidad relativa a la venta de productos o piezas. Debido a que algunos distritos jurisdiccionales no permiten la exclusión o limitación por daños incidentales o consiguientes, puede que las limitaciones y limitaciones antes descritas no lo afecten a Ud.

Advertencia

Aunque los productos de Fantech están diseñados y son fabricados para un rendimiento seguro, no garantizamos que estén libres de defectos al 100%. Hasta productos confiables a veces fallan; y el usuario debe reconocer esta posibilidad. Si estos productos se utilizan en un sistema

de ventilación vital en donde una falla pudiera dar lugar a pérdidas o lesiones, el usuario debe disponer de una ventilación adecuada de reserva, ventilación natural suplemental, sistema de alarma de fallas, o expresar su voluntad de aceptar el riesgo de tales pérdidas o lesiones.



For installations in which the fan is connected to a range hood, or if an exhaust grill connected to the fan is located above or near the cooking surface, as shown, be sure to observe the following safety warning:

**WARNING
TO REDUCE THE RISK OF FIRE, USE ONLY METAL DUCTWORK.**

(Use only galvanized steel ductwork)

Use only galvanized steel ductwork in accordance with all applicable codes.

(Note: If the fan is not connected to a range hood, or a grill in the vicinity of the cooking surface, other approved ducting may be used. Check your local codes.)

WARNING

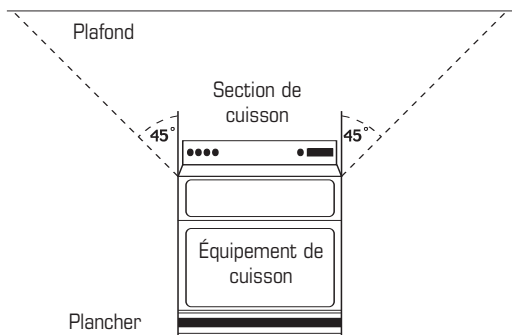
TO REDUCE THE RISK OF A RANGE TOP GREASE FIRE:

- Never leave surface units unattended at high settings. Boilovers cause smoking and greasy spillovers that may ignite. Heat oils slowly on low or medium settings.
- Always turn hood ON when cooking at high heat or when flambeing food (i.e. Crepes Suzette, Cherries Jubilee, Peppercorn Beef Flambé).
- Clean ventilating fans frequently. Grease should not be allowed to accumulate on fan or filter.
- Use proper pan size. Always use cookware appropriate for the size of the surface element.

WARNING

TO REDUCE THE RISK OF INJURY TO PERSONS IN THE EVENT OF A RANGE TOP GREASE FIRE, OBSERVE THE FOLLOWING:

- SMOTHER FLAMES** with a close-fitting lid, cookie sheet, or metal tray, then turn off the burner. **BE CAREFUL TO PREVENT BURNS.** If the flames do not go out immediately, **EVACUATE AND CALL THE FIRE DEPARTMENT.**
- NEVER PICK UP A FLAMING PAN** – You may be burned
- DO NOT USE WATER**, including wet dishcloths or towels – a violent steam explosion will result.
- Use an extinguisher **ONLY** if:
 - You know you have a Class ABC extinguisher, and you already know how to operate it.
 - The fire is small and contained in the area where it started.
 - The fire department is being called.
 - You can fight the fire with your back to an exit.



Pour une installation dans laquelle le ventilateur est raccordé à la hotte, ou pour une où une grille d'évacuation raccordée au ventilateur est située au-dessus ou près du dessus de la cuisinière, comme démontrée, suivez les directives suivantes :

**AVERTISSEMENTS
AFIN D'ÉVITER LES RISQUES D'INCENDIE, UTILISEZ DES CONDUITS EN MÉTAL SEULEMENT.**

(Utilisez des conduits de métal galvanisé seulement.)

Utilisez seulement des conduits de métal galvanisé conforme aux codes en vigueur.

(Veuillez noter : Si le ventilateur n'est pas raccordé à la hotte, ou la grille n'est près de la surface de la cuisinière, d'autres conduits approuvés peuvent être utilisés. Vérifiez vos codes dans votre localité.)

AVERTISSEMENTS

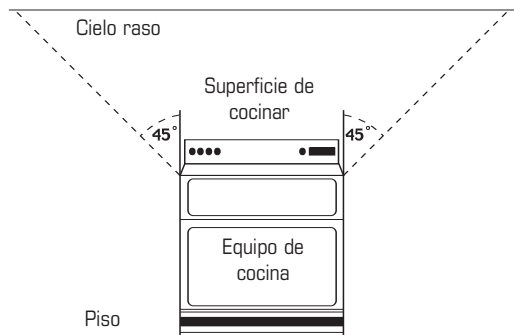
Pour prévenir les risques d'inflammation de la graisse sur le dessus de la cuisinière :

- Gardez propres les ventilateurs, les filtres et les surfaces exposées à la graisse.
- Mettez toujours la hotte en marche pendant la cuisson à haute température.
- N'utilisez les réglages les plus élevés sur la cuisinière que s'ils sont nécessaires. Faites chauffer l'huile lentement à feu bas ou modéré.
- Ne laissez pas la cuisinière sans surveillance pendant la cuisson.
- Utilisez toujours une batterie de cuisine et des ustensiles appropriés à l'usage et aux quantités de nourriture voulues.

AVERTISSEMENTS

Afin d'éviter les risques de blessures en cas d'inflammation de la graisse sur le dessus de la cuisinière, respectez les directives suivantes :

- Étouffez les flammes à l'aide d'un couvercle étanche, d'une tôle à biscuits ou d'un plateau de métal, puis fermez le bouton de réglage. Attention aux brûlures. Si les flammes ne sont pas maîtrisées immédiatement, évacuez et téléphonez au service d'incendie.
- Ne ramassez jamais un chaudron en flammes. Vous risquez de vous brûler.
- Ne vous servez pas d'eau, ni de lignes mouillée-cela causerait une violente explosion de vapeur.
- Utilisez un extincteur d'incendie seulement si :
 - Vous êtes sûr de posséder un extincteur à poudre ABC et vous savez déjà vous servir.
 - C'est un petit incendie qui ne s'est pas échappé de la zone où il a commencé.
 - On est en train d'appeler le service d'incendie.
 - Vous pouvez combattre l'incendie en gardant une sortie derrière vous.



Es imprescindible observar las siguientes medidas de seguridad en aquellas instalaciones en que el ventilador está conectado a la campana de humos, o cuando el escape del asador conectado al ventilador está situado encima o cerca de la superficie de cocina.

ADVERTENCIA
PARA REDUCIR EL RIESGO DE FUEGO, USE SOLAMENTE EN DUCTOS METÁLICOS

(Use solamente ductos de acero galvanizado)
 Use solamente ductos de acero galvanizado cumpliendo con todos los códigos aplicables.
 (Nota: Se pueden aprobar otros tipos de ductos, si el ventilador no está conectado a la campana de humos, o a un asador cerca de la superficie de cocina. Consulte los códigos locales y actúe de acuerdo).

ADVERTENCIA

ADVERTENCIA

Para reducir el riesgo de un incendio causado por grasa:

- A. Mantenga el ventilador, los filtros y toda superficie limpia y libre de grasa.
- B. Siempre encienda (ON) la campana de humos cuando cocina a fuego alto.
- C. Regule el grado de calor de la estufa solamente cuando es necesario. Caliente aceites lentamente, poniendo el grado de calor en mediano o bajo.
- D. No deje la estufa sin atender cuando hay algo cocinando.
- E. Siempre use los utensilios de cocina apropiados para el tipo y cantidad de comida que se está preparando.

Para reducir el riesgo de lesiones personales en caso de un fuego de grasa, observe las siguientes recomendaciones:

- A. Apague las llamas con una tapa bien ajustada, una pana para hornear galletas o una bandeja de metal y luego apague el quemador. Tenga mucho cuidado para evitar quemarse. Si las llamas no se apagan inmediatamente, evacue el lugar y llame a los bomberos.
- B. Nunca recoja una pana o cacerola en llamas. Se puede quemar.
- C. No use agua, ni trapos o toallas mojadas. Puede causar una explosión violenta de vapor.
- D. Use un extintor solamente si:
 1. Usted sabe que tiene un extintor Clase ABC, y sabe como funciona.
 2. El fuego es pequeño y está contenido en el área donde comenzó.
 3. Ya ha llamado a los bomberos
 4. Usted puede combatir el fuego teniendo una salida a su espalda.

Notes / Notas

Notes / Notas

Fantech reserves the right to make technical changes.
For updated documentation please refer to www.fantech.net

Fantech se réserve le droit de faire des changements
techniques. Pour de la documentation à jour, s'il vous plaît se
référer au www.fantech.net

Fantech se reserva el derecho de hacer modificaciones
técnicas en cualquier momento. Para obtener la documen-
tación actualizada, por favor consulte www.fantech.net

Fantech®